

AM101/1120-0005 WRAS

Ugradni vodokotlić za suhu ugradnju (gipsa kartonske ploče)

Primena

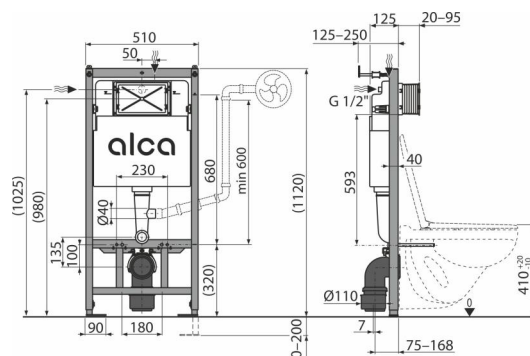
- Za ugradnju ispred potpornog zida ili na konstrukciju od gips kartona
- Za ugradnju zidnih WC školjki sa priključnim korakom od 180 mm ili 230 mm
- Za debljinu poda 0–200 mm
- Za zidni WC

Karakteristike

- Dvostruko ispiranje nezavisno podesivo sa higijenskom rezervom
- Kompatibilno sa svim tipkama ALCA
- Konstrukcija polistirenske izolacije sprečava stvaranje kondenzacije na površini rezervoara i prigušuje vibracije rezervoara u građevinsku strukturu
- Okvir omogućava ankerisanje na zasebnu dovoljno čvrstu pregradu od gipsanih ploča, ispred nosećeg zida
- Poklopac servisnog otvora pojednostavljuje montažu i sprečava prodiranje vlage i nečistoća
- Materijal okvira: metal presvučen prahom
- Dubina ugradnje podesiva od 20–95 mm
- Pogodno za ugradnju daljinskog ispiranja ili senzorskog ispiranja
- Cisterna je izrađena iz jednog dela, čime se osigurava 100% nepropusnost
- Instalirani modul prekriven je pločom od gips kartona i nisu potrebni dodatni elementi za pričvršćivanje ili ankerisanje
- Podesive nožice za ankerisanje i sistem opružne brave, dometa 0–200 mm
- Nosač klizne šine konektora odvoda može se postaviti u osam položaja između 0–93 mm
- Pripremljen za spajanje nosača sa konverzijom DG 1/2" za daske za bide i sprejeve
- Napajanje vodom otpozadi/odozgo
- Ugaoni ventil sa nepovratnim ventilom kompatibilan sa Mepla sistemom cevovoda
- Radovi na održavanju bez upotrebe alata
- Dubina ugradnje 125 mm
- Vidljive oznake za nivelisanje i središnju liniju
- Zidni toaletni okvir i skrivena cisterna AM101 sertifikovani prema WRAS standardu (sertifikat br. 2206330)

Obim isporuke

- Materijal za pričvršćivanje za učvršćenje WC školjke: navojna šipka M12 - 2 kom, podloške - 4 kom, poklopac - 2 kom, navrtka - 2 kom, štitnik navoja - 2 kom
- Set za fiksiranje: vijak Ø8 × 60 - 4 kom, tipla Ø12 - 4 kom
- Spojnice kolena odvoda HT 90/90 polietilen, PE-HD
- Poklopac otvora za servis iz dva dela jednostavno je podesiv
- Vodokotlić s ventilom za punjenje i ispiranje
- Redukcija odvoda HT 90/110 polietilen, PE-HD
- Set završnih čepova za zaštitu rupa za povezivanje tokom instalacije sistema
- Set za umetanje toaletnih tableta
- Samonoseći okvir
- Fitinzi 1/2 "priključka za vodu sa integrisanim ugaonim ventilom Schell 1/2–3/8"
- Zaptivka drenaže, PP priključak, zaptivka priključka
- Zaptivka dovoda, PP izlaz, umotavajuća zaptivka



Broj porudžbine, Logističke informacije

Šifra	EAN	Težina (komad pakovanje paleta)	Dimenzije (komad paleta)	Količina (pakovanje paleta)
AM101/1120-0005	8595580575731	13,70 13,70 294,0 kg	1130×145×520 1130×520×145 mm	1 20 kom

Garancije	Carinska šifra	Norme
2/15 godina *	39229000	EN 14124, EN 14055

Tehničke specifikacije

- Preporučeni opseg pritiska vode 0,3-0,5 MPa
- Funkcionalni opseg pritiska vode 0,05-1,0 MPa
- Higijenska rezerva 3 l
- Malo ispiranje 2,5-3,5 l
- Količina vode u cisterni 9 l
- Priključak za vodu sa zadnje ili gornje strane kroz montažne rupe G1/2 "
- Uobičajena postavka malog ispiranja 3 l
- Uobičajena postavka velikog ispiranja 6 l
- Veliko ispiranje 6-9 l
- Test opterećenja 400 kg