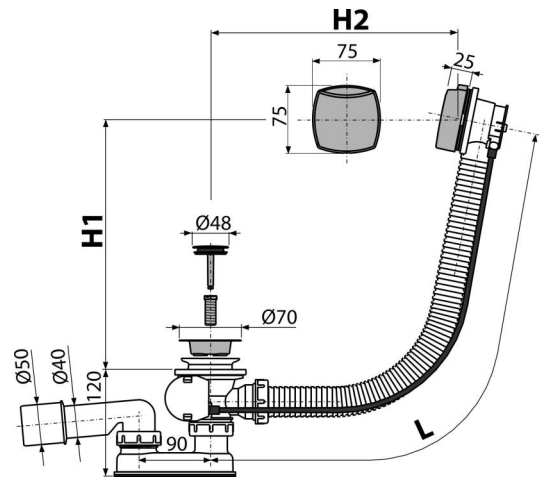


## C51CR

Badewanne Ab- und Überlaufgarnitur Automat komplett, verchromt



### Anwendung

- Für Ablauf des Wassers aus der Badewanne
- Für Badewannen mit Ablaufloch Ø52 mm
- Für Badewannen in Standardgrößen

### Eigenschaften

- Länge des Badewannensiphons 57 cm
- Überlaufschlauch-flexibler
- Ablauf-Schließen mit Bowdenzug
- Badewannen Ab- und Überlaufgarnitur
- Geruchsverschluss mit Drehablaufbogen

### Verpackungsinhalt

- Montageset
- Verchromter Metallstöpsel
- Verchromte Ablauf-Messinggitter
- Verchromter Kunststoffdrehgriff
- Siphon-Körper mit Überlauf
- Profildichtung
- Geruchsverschluss aus Polypropylen, thermisch und chemisch beständig, längs-geschweißt

### Bestellnummer, Logistische Informationen

Code	EAN	Gewicht (stück   menge   palette)	Maße (stück   menge)	Verpackung (menge   palette)
C51CR	8595580576431	1,51   30,30   504,7 kg	380×85×145   595×435×395 mm	20   320 Stk.

### Die Garantien

2/3 jahre

### Normen

EN 274

### Technische Parameter

- Beständigkeit des Geruchsverschlusses gegen Druck 588 Pa
- Durchfluss 51,6 l/min
- Überlauf-Durchfluss 42 l/min
- Wärmoresistenz 95 °C
- der Geruchsverschluss 50 mm