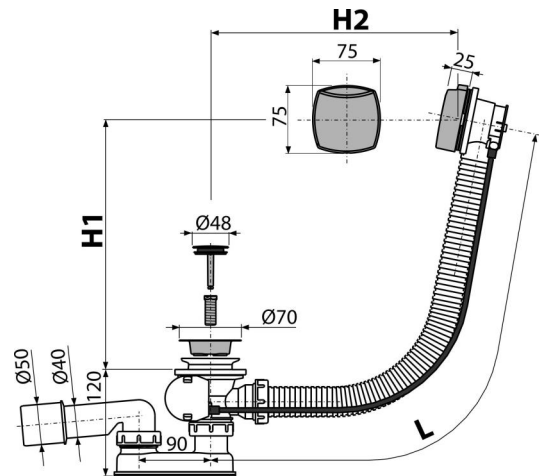


# C51CR

Syfon wannowy, korek automatyczny, chrom



## Zastosowanie

- Do odprowadzania wody z wanny
- Do wanien z otworem wylotowym  $\varnothing 52$  mm
- Do wanien o standardowych rozmiarach

## Cechy

- Długość syfonu wannowego 57 cm
- Elastyczny wąż przelewowy
- Sterowanie korkiem za pomocą ciągną bowdena
- Syfon wannowy z przelewem
- Syfon z ruchomym kolanem

## Zakres dostawy

- Zestaw montażowy
- Korek metalowy chromowany
- Sitko wylotowe – mosiądz chromowany
- Chromowana plastikowa głowica sterująca
- Korpus syfonu z przelewem
- Formowane uszczelnienie
- Syfon z polipropylenu, odporny termicznie i chemicznie, spawany wzdłużnie

## Numer zamówienia, Informacje logistyczne

Kod	EAN	Waga (sztuka   pakowanie   paleta)	Wymiary (sztuka   pakowanie)	Ilość (pakowanie   paleta)
C51CR	8595580576431	1,51   30,30   504,7 kg	380×85×145   595×435×395 mm	20   320 szt

## Gwarancje

2/3 lat

## Normy

EN 274

## Dane techniczne

- Odporność syfonu na ciśnienie 588 Pa
- Przepływ 51,6 l/min
- Przepływ przelewu 42 l/min
- Atest termiczny 95 °C
- Syfon 50 mm