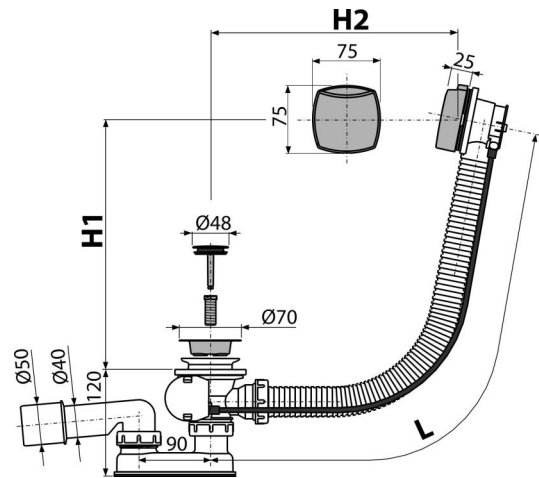


## C51CR

Ventil cadă automat cu sifon și preaplin, cromat



### Aplicație

- Pentru a evacua apa din cadă
- Pentru căzi de baie cu scurgere de Ø52 mm
- Pentru căzi de baie cu dimensiuni standard

### Caracteristici

- Lungime sifon cadă 57 mm
- Preaplin cu țevă flexibilă
- Închiderea sifonului prin mecanism de tip pop-up
- Legătură pentru cadă cu preaplin
- Sifon anti miros umed cu cot rotativ

### Conținutul pachetului

- Kit de asamblare
- Dop ventil din metal cromat
- Grilă ventil din alamă cromată
- Capac de control din plastic cromat
- Sifon cu preaplin
- Garnitură
- Sifon anti miros din polipropilenă, rezistent termic și chimic, sudat longitudinal

### Detalii pentru comandă, Informații logistice

Cod	EAN	Greutate (buc   ambalare   palet)	Dimensiuni (buc   ambalare)	Cantitate (ambalare   palet)
C51CR	8595580576431	1,51   30,30   504,7 kg	380×85×145   595×435×395 mm	20   320 buc

Garanție	Codul vamal	Norme
2/3 ani	39229000	EN 274

### Parametrii tehnici

- Rezistența sifonului anti-miros la presiune 588 Pa
- Debit 51,6 l/min
- Debit 42 l/min
- Rezistența termică 95 °C
- Sifon anti miros 50 mm