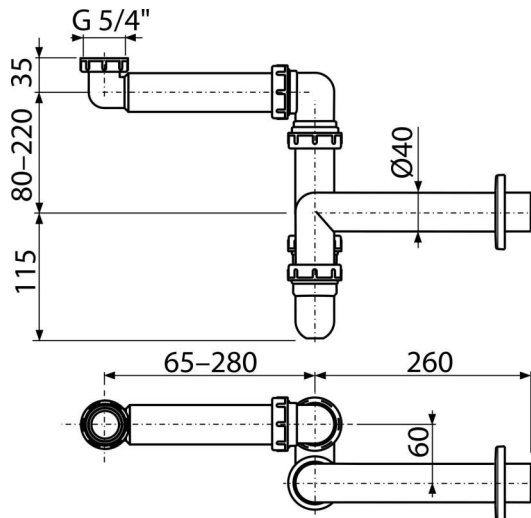


A434-ECO

ნიჟარის სიფონი DN40,
სივრცის ეკონომიური გადაწყვეტა



განმარტება

სელსაბანისთვის
ადგილი ნიჟარის ქვემოთ ეკონომიისთვის

დამახასიათებელი

- კავშირი კანალიზაციის მილთან Ø40 მმ

კომპლექტის შემადგენლობა

- ხრახნიანი კავშირი 5/4" ნიჟარასთან ან ბიდესთან გადინების დაკავშირებისთვის
- პლასტმასის ჩარჩო
- სიფონის კორპუსი

ქიკვეთის ნომერი, ლოგისტიკური ინფორმაცია

კოდი	EAN	წონა (კალი შეფუთვა პლატაზე)	ზომები (კალი შეფუთვა)	რაოდენობა (შეფუთვა პლატა)
A434-ECO	8595580576844	0,40 3,96 130,8 კგ	330×90×210 590×240×390 მმ	10 280 (კალი)

გარანტია

2/3 years

ნორმები

EN 274

ტექნიკური მახასიათებლები

- წყლის ნაკადი 60 l/min
- თერმული სტაბილურობა 95 °C
- წყლის ჩამკეტი 64 mm