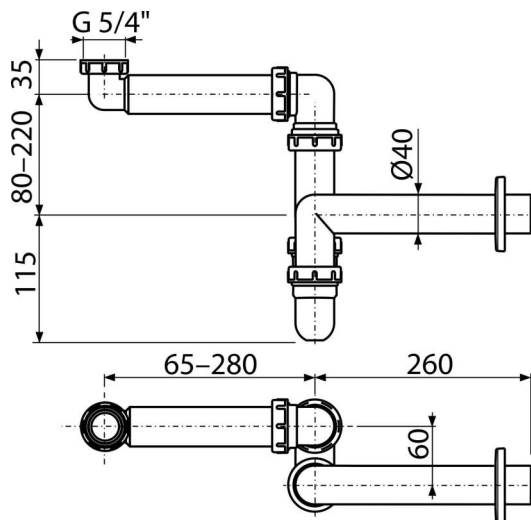


A434-ECO

Sifon za umivaonik DN40 za uštedu prostora sa spojnicom 5/4"



Primena

Za umivaonik
Za uštedu prostora ispod umivaonika

Karakteristike

- Materijal: reciklirani polipropilen
- Priključak na odvodnu cev Ø40 mm
- Nizak otisak ugljenika
- Proizvedeno u Češkoj Republici
- Proces proizvodnje sa nula otpada

Obim isporuke

- Matica za spajanje odvoda umivaonika 5/4 "
- Plastična rozeta
- Telo odvoda i sifona

Broj porudžbine, Logističke informacije

Šifra	EAN	Težina (komad pakovanje paleta)	Dimenzije (komad paleta)	Količina (pakovanje paleta)
A434-ECO	8595580576844	0,40 3,96 130,8 kg	330×90×210 590×240×390 mm	10 280 kom

Garancije

2/3 godina

Norme

EN 274

Tehničke specifikacije

- Brzina protoka 60 l/min
- Termička otpornost 95 °C
- Sifon za mirise 64 mm