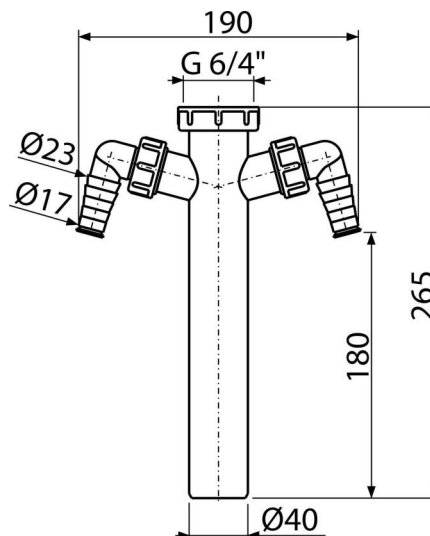


# A44M-DN40-ECO

Адаптор за сифон 1 1/2" с два конектора



### Приложение

За сифон на мивка

За да свържете пералнята или съдомиялната машина

### Характеристики

- Два конектора за свързване на перални или съдомиялни машини
- Materijal: reciklirani polipropilen
- Nizak otisak ugljenika
- Отходна тръба Ø40 мм
- Proizvedeno u Češkoj Republici
- Proces proizvodnje sa nula otpada
- Резба за свързване към сифона на мивка 6/4 "

### Обхват на доставката

- Адаптер 6/4 "с два конектора

### Продуктов код, Логистична информация

Код	EAN	Тегло (брой   опаковка   палет)	Размери (брой   опаковка)	Количество (опаковка   палет)
A44M-DN40-ECO	8595580576851	40 мм   0,15   3,71   123,8 кг	270×50×200   590×240×390 мм	25   700 бр

### Гаранция

2/2 гаранция

### Технически спецификации

- Съединител за маркуч 17-23 mm
- Резба за връзка със сифона 6/4 "