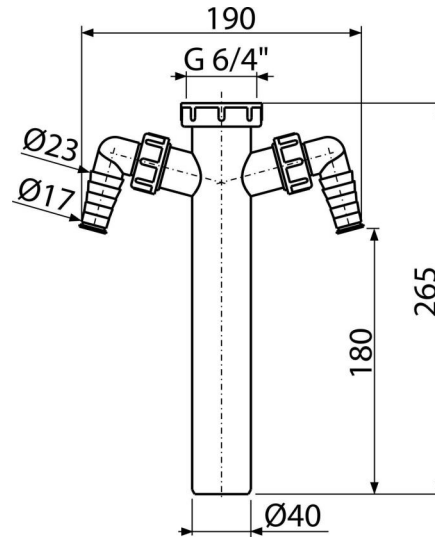


A44M-DN40-ECO

Verstellrohr mit einer Überwurfmutter 6/4" und zwei Geräteanschlüssen



Anwendung

Für Spülbeckensiphons
Für Anschluss an Wasch- oder Spülmaschine

Eigenschaften

- Zwei Geräteanschlüsse für den Anschluss von Wasch- oder Spülmaschinen
- recyceltes Polypropylen
- Geringer CO₂-Fußabdruck
- Abflussrohr, Ø40 mm
- Hergestellt in Tschechien
- Produktionsprozess ohne Abfall
- Anschlussgewinde an Spülbeckensiphon 6/4 "

Verpackungsinhalt

- Verstellrohr 6/4 " mit zwei Geräteanschlüsse

Bestellnummer, Logistische Informationen

Code	EAN		Gewicht (stück menge palette)	Maße (stück menge)	Verpackung (menge palette)
A44M-DN40-ECO	8595580576851	40 mm	0,15 3,71 123,8 kg	270x50x200 590x240x390 mm	25 700 Stk.

Die Garantien

2/2 jahre

Technische Parameter

- Schlauchanschluss 17-23 mm
- Anschlussgewinde an Siphon 6/4 "