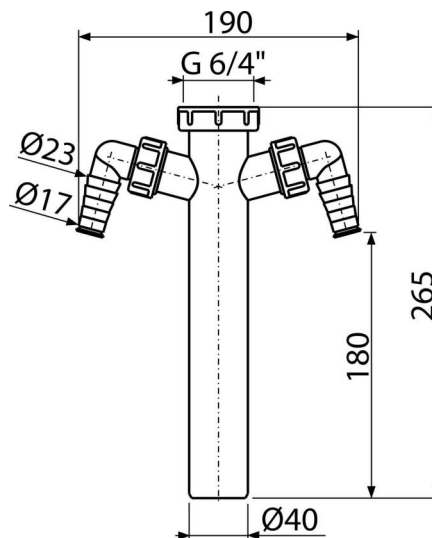


A44M-DN40-ECO

მილი სრახნით 6/4" და ორმაგი დამაკავშირებელი



განმარტება

მიესადაგება ხელსაბანის სიფონებს
სარეცხი მანქანის ან ჭურჭლის სარეცხი მანქანის დამაკავშირებლისთვის

დამახასიათებელი

- ორი დამაკავშირებელი სარეცხი მანქანასთან ან ჭურჭლის სარეცხი მანქანასთან დაერთებითვის
- საკანალიზაციო მილი Ø40 მმ
- სრახნიანი კავშირი 6/4" სიფონის ნიჟარასთან დასაკავშირებლად

კომპლექტის შემადგენლობა

- მილი სრახნით 6/4" ორი დამაკავშირებელი

ქვეყნის ნომერი, ლოგისტიკური ინფორმაცია

| კოდი | EAN | ნონა (ცალი შეფუთვა პლატაზე) | ზომები (ცალი შეფუთვა) | რაოდენობა (შეფუთვა პლატა) |
|---------------|---------------|------------------------------------|-----------------------------|--------------------------------|
| A44M-DN40-ECO | 8595580576851 | 40 მმ 0,15 3,71 123,8 კგ | 270×50×200 590×240×390 მმ | 25 700 (ცალი) |

გარანტია

2/2 years

ტექნიკური მახასიათებლები

- შლანგის დამაკავშირებლის დიამეტრი 17-23 mm
- სიფონთან დამაკავშირებელი კუთხვილი 6/4"