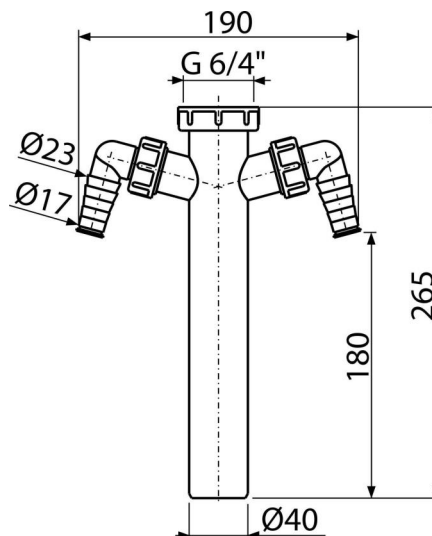


A44M-DN40-ECO

Патрубок з накидною гайкою 6/4" та двома штуцерами



Галузь застосування

Підходить для сифонів до мийок

Для підключення пральної або посудомийної машини

Характеристика

- Два штуцера для підключення пральної машини або посудомийної машини
- перероблений поліпропілен
- Низький вуглецевий слід
- Стічна труба Ø40 мм
- Виготовлено в Чеській Республіці
- Виробничий процес без відходів
- Різьбове з'єднання 6/4" для підключення до сифона для мийки

Зміст комплекту

- Патрубок з різьбою 6/4" двома штуцерами

Код замовлення, Логістична інформація

Код	EAN	Вага (шт упаковка палета)	Розміри (шт упаковка)	Кількість (упаковка палета)
A44M-DN40-ECO	8595580576851	40 MM 0,15 3,71 123,8 кг	270×50×200 590×240×390 MM	25 700 шт

Гарантія

2/2 років

Технічні характеристики

- Діаметр шлангового штуцера 17-23 мм
- Різьба для підключення до сифона 6/4"