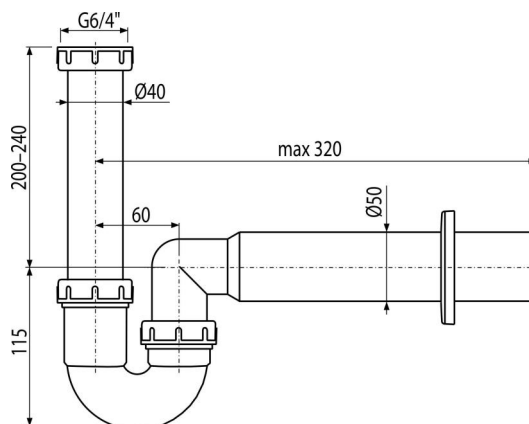


A80-DN50-ECO

Röhrengeruchverschluss mit einer Überwurfmutter 6/4"



Anwendung

Für Spülbecken

Eigenschaften

- recyceltes Polypropylen
- Anschluss an Abflussrohr $\varnothing 50$ mm
- Geringer CO₂-Fußabdruck
- Hergestellt in Tschechien
- Produktionsprozess ohne Abfall

Verpackungsinhalt

- Überwurfmutter für den Anschluss an einen Spülenablauf 6/4"
- Rosette aus Kunststoff
- Siphon-Körper

Bestellnummer, Logistische Informationen

Code	EAN	50 mm	Gewicht (stück menge palette)	Maße (stück menge)	Verpackung (menge palette)
A80-DN50-ECO	8595580576882		0,27 4,11 135,2 kg	310x80x200 590x240x390 mm	15 420 Stk.

Die Garantien

2/3 jahre

Normen

EN 274

Technische Parameter

- Durchfluss 60 l/min
- Wärmeresistenz 95 °C
- der Geruchsverschluss 64 mm