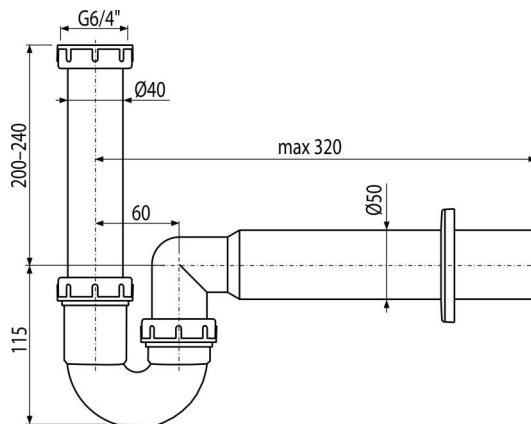


A80-DN50-ECO

მილისებრი სიფონი ხრახნით 6/4"



განმარტება

სარეცხი მანქანისთვის

დამახასიათებელი

- კავშირი კანალიზაციასთან Ø50 მმ-იანი მილის დახმარებით

კომპლექტის შემადგენლობა

- ხრახნიანი კავშირი 6/4" ხელსაბანის ან ნიჟარის გადინების დასაკავშირებლად
- პლასტმასის ჩარჩო
- სიფონის კორპუსი

შეკვითის ნომერი, ლოგისტიკური ინფორმაცია

კოდი	EAN	ნონა (ცალი შეფუთვა პლასტაჟი)	ზომები (ცალი შეფუთვა)	რაოდენობა (შეფუთვა პლასტა)
A80-DN50-ECO	8595580576882	50 მმ 0,27 4,11 135,2 კგ	310×80×200 590×240×390 მმ	15 420 (ცალი)

გარანტია

2/3 years

ნორმები

EN 274

ტექნიკური მახასიათებლები

- წყლის ნაკადი 60 l/min
- თერმული სტაბილურობა 95 °C
- წყლის ჩამკეტი 64 mm