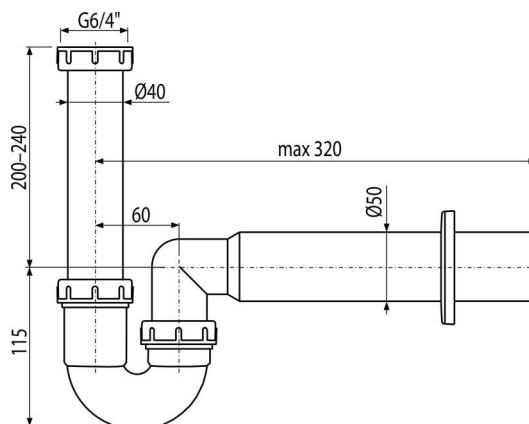


A80-DN50-ECO

Sifon za odvodne cevi sa spojnicom 6/4"



Primena

Za sudoperu

Karakteristike

- Materijal: reciklirani polipropilen
- Priključak na odvodnu cev Ø50 mm
- Nizak otisak ugljenika
- Proizvedeno u Češkoj Republici
- Proces proizvodnje sa nula otpada

Obim isporuke

- Matica za spajanje odvoda sudopere 6/4 "
- Plastična rozeta
- Telo odvoda i sifona

Broj porudžbine, Logističke informacije

Šifra	EAN	Težina (komad pakovanje paleta)	Dimenzije (komad paleta)	Količina (pakovanje paleta)
A80-DN50-ECO	8595580576882	50 mm 0,27 4,11 135,2 kg	310x80x200 590x240x390 mm	15 420 kom

Garancije

2/3 godina

Norme

EN 274

Tehničke specifikacije

- Brzina protoka 60 l/min
- Termička otpornost 95 °C
- Sifon za mirise 64 mm