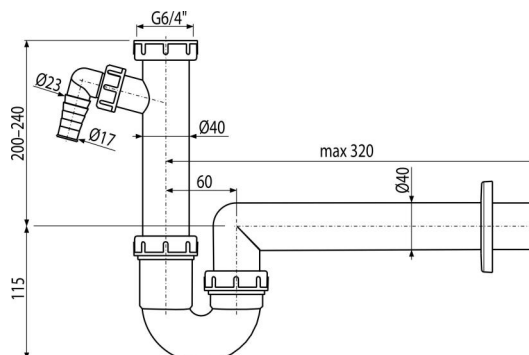


A81-DN40-ECO

Sífon trubkový s převlečnou maticí 6/4" a přípojkou



Použití

Pro dřez

Vlastnosti

- Materiál: recyklovaný polypropylen
- Napojení na odpadní trubku Ø40 mm
- Nízká uhlíková stopa
- S přípojkou pro pračku nebo myčku nádobí
- Vyrobeno v České republice
- Výrobní proces s nulovým odpadem

Rozsah dodávky

- Matice pro připojení dřezové výpusti 6/4"
- Rozeta plastová
- Tělo sífonu s přípojkou

Objednávací kód, Logistické informace

Kód	EAN	Délka	Hmotnost (kus balení paleta)	Rozměr (kus balení)	Množství (balení paleta)
A81-DN40-ECO	8595580576899	40 mm	0,38 5,77 181,4 kg	330×90×190 590×240×390 mm	15 420 ks

Záruky

2/3 roky

Normy

ČSN EN 274

Technické parametry

- Přípojka na hadici 17-23 mm
- Průtok 60 l/min
- Tepelný atest 95 °C
- Zápachová uzávěra 64 mm