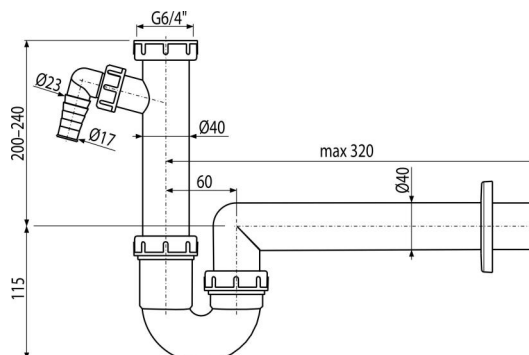


A81-DN40-ECO

Сифон трубчатый с накидной гайкой 6/4" и штуцером



Область применения

Для моек

Характеристика

- Материал: переработанный полипропилен
- Подключение к канализационной трубе Ø40 мм
- Низкий углеродный след
- Со штуцером для подключения стиральной или посудомоечной машины
- Изготовлено в Чешской Республике
- Производственный процесс без отходов

Содержание комплекта

- Резьбовое соединение 6/4" для подключения слива мойки или раковины
- Обрамление пластиковое
- Корпус сифона со штуцером

Код заказа, Логистическая информация

Код	EAN	40 MM	Вес (шт упаковка паллета)	Размеры (шт упаковка)	Количество (упаковка паллета)
A81-DN40-ECO	8595580576899		0,38 5,77 181,4 кг	330×90×190 590×240×390 MM	15 420 шт

Гарантии

2/3 лет

Свойства

EN 274

Технические параметры

- Диаметр шлангового штуцера 17-23 mm
- Сток воды 60 l/min
- Термическая устойчивость 95 °C
- Гидрозатвор 64 mm