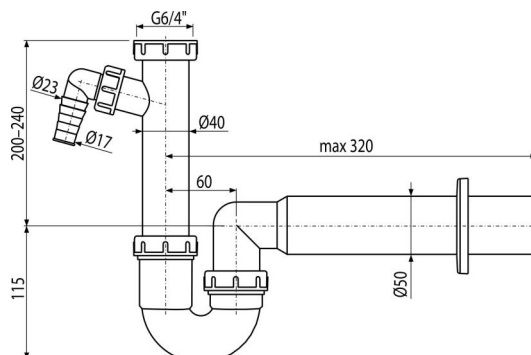


# A81-DN50-ECO

Сифон трубчатий з накидною гайкою 6/4" та штуцером



**Галузь застосування**  
для мийок

**Характеристика**

- перероблений поліпропілен
- Підключення до каналізації за допомогою трубки Ø50 мм
- Низький вуглецевий слід
- З штуцером для підключення пральної або посудомийної машини
- Виготовлено в Чеській Республіці
- Виробничий процес без відходів

**Зміст комплекту**

- Різьбове з'єднання 6/4" для підключення зливу мийки або раковини
- Обрамлення: пластик
- Корпус сифона з штуцером

**Код замовлення, Логістична інформація**

Код	EAN	Вага (шт   упаковка   палета)	Розміри (шт   упаковка)	Кількість (упаковка   палета)
A81-DN50-ECO	8595580576905	50 MM 0,31   4,66   150,5 кг	330×90×190   590×240×390 MM	15   420 шт

**Гарантія**  
2/3 років

**Властивості**  
EN 274

**Технічні характеристики**

- Діаметр шлангового штуцера 17-23 mm
- Стік води 60 l/min
- термічна стійкість 95 °C
- Гідрозатвор 64 mm