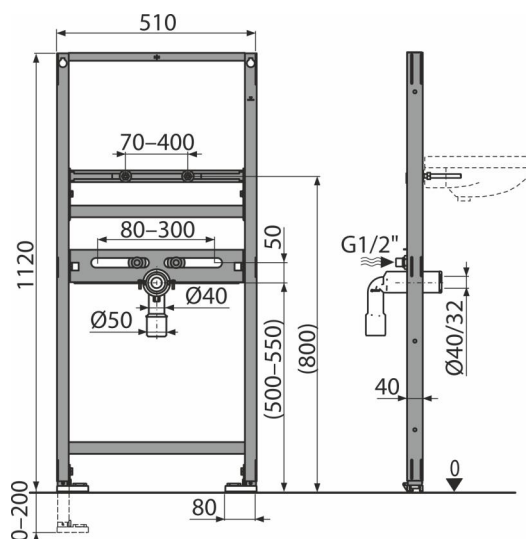


# AS104/1120

Element za umivaonik



## Primena

Za ugradnju ispred potpornog zida ili na konstrukciju od gips kartona

Za ugradnju ugradne slavine

Za zidne sudopere

## Karakteristike

- Materijal: metal presvučen prahom
- Podesive teleskopske noge, raspona 0–200 mm
- Korak vodovoda 65–150 mm
- Korak ugradnje umivaonika 80–280 mm
- Samonoseći okvir sa C-profilom
- Visinski podesive particije

## Obim isporuke

- Materijal za pričvršćivanje umivaonika: vijak M10×100 - 2 kom
- Set za fiksiranje: vijak Ø8 × 60 - 4 kom, tipla Ø12 - 4 kom
- Navlake za pričvrtni materijal
- Koleno odvoda HT 50 sa zaptivkom
- Priključni fitinzi G1/2"–G1/2"
- Montažni okvir

## Broj porudžbine, Logističke informacije

Šifra	EAN	Težina (komad   pakovanje   paleta)	Dimenzije (komad   paleta)	Količina (pakovanje   paleta)
AS104/1120	8595580576936	8,95   8,95   288,6 kg	1170×400×78   1170×400×78 mm	1   30 kom

## Garancije

2/15 godina \*

## Norme

EN 14688

## Tehničke specifikacije

- Test opterećenja 150 kg