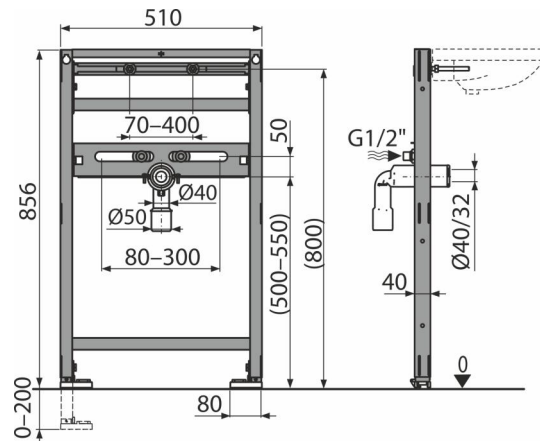


AS104/850

Montagerahmen für Waschbecken



Anwendung

Für den Einbau von vorne zu tragende Wand oder in Gipskartonkonstruktionen
Für Montage der stehenden Armatur
Für hängendes Waschbecken

Eigenschaften

- Material: Metall pulverbeschichtet
- Verstellbare Füße 0-200 mm
- Befestigungsdistanz Wasseranschluss 65-150 mm
- Befestigungsdistanz der Waschbeckens 80-280 mm
- Selbsttragender Rahmen mit einem C-Profil
- Variable einstellbare Sprossen

Verpackungsinhalt

- Befestigungsmaterial für Waschbecken: Schraube M10x100 - 2 Stück
- Befestigungsset: Schraube Ø8x60 - 4 Stück, Dübel Ø12 - 4 Stück
- Gehäusen von Befestigungsmaterial
- HT50 Ablaufbogen mit Dichtung
- Anschlussverschraubung G1/2"-G1/2"
- Rahmen

Bestellnummer, Logistische Informationen

Code	EAN	Gewicht (stück menge palette)	Maße (stück menge)	Verpackung (menge palette)
AS104/850	8595580576974	8,18 8,18 265,5 kg	1170x400x78 1170x400x78 mm	1 30 Stk.

Die Garantien

2/15 Jahre * **Normen**
EN 14 688

Technische Parameter

- Belastungsprüfung 150 kg