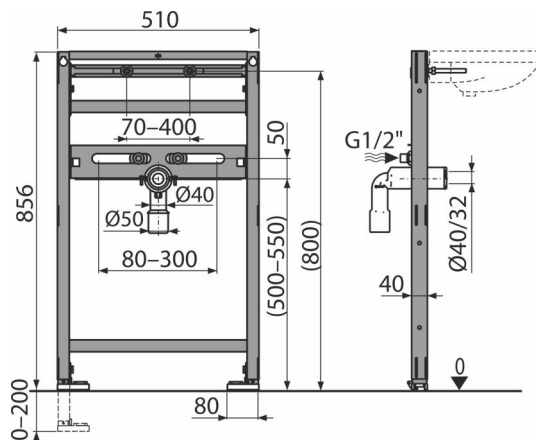


# AS104/850

Szerelőkeret mosdóhoz



## Alkalmazás

Tartófal elé vagy gipszkarton szerkezetbe való falsík alatti szereléshez

Álló szerelvények szereléséhez

Függesztett mosdóhoz

## Jellemzők

- Anyaga: fém, porszórt felülettel
- Állítható rögzítő lábak 0-200 mm
- Öntöttvas rács – folyókában rögzítve nyolc darab rozsdamentes acél csavarral, beömlőrés szélesség 14 mm
- Állítható mosdó rögzítés 80-280 mm
- Önhordó keret C-profillal
- Függőlegesen állítható keresztartók

## Csomag tartalma

- Rögzítő készlet a mosdó felfogatásához: csavar M10×100 – 2 db
- Rögzítő szett: csavar Ø8×60 – 4 db, tipli Ø12 – 4 db
- Takarófedél a rögzítő készlethez
- Szennyvízcső könyök HT50 tömítéssel
- Közcsavar G1/2"-G1/2"
- Keret

## Rendelési szám, Logisztikai információk

| Kód       | EAN           | Súly<br>(db   csomagolás   paletta) | Méret<br>(db   csomagolás)   | Mennyiség<br>(csomagolás   paletta) |
|-----------|---------------|-------------------------------------|------------------------------|-------------------------------------|
| AS104/850 | 8595580576974 | 8,18   8,18   265,5 kg              | 1170×400×78   1170×400×78 mm | 1   30 db                           |

## Garanciák

2/15 év \*

## Szabványok

EN 14 688

## Műszaki adatok

- Terhelési próba 150 kg