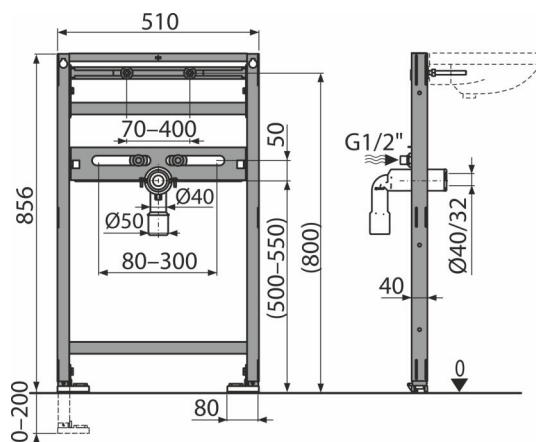


AS104/850

Cadru de montaj pentru lavoar



Aplicație

Pentru montare pe perete portant sau pentru construcții din gips-carton

Pentru montare robinet

Pentru chiuvetă suspendată

Caracteristici

- Material: metal acoperit cu pulbere
- Picioare telescopice reglabile, plajă de reglaj 0-200 mm
- Marjă de reglare alimentare cu apă 65-150 mm
- Marjă de reglare lavoar între 80-280 mm
- Cadru cu auto-susținere cu profil C
- Înălțime reglabilă

Conținutul pachetului

- Set de fixare pentru lavoare: șurub M10×100 – 2 buc
- Set de fixare: șurub Ø8×60 – 4 buc, dibluri Ø12 – 4 buc
- Capace mascare pentru setul de fixare
- Cot evacuare HT50 cu izolație
- Fitinguri de conectare G1/2"-G1/2"
- Cadre de montaj

Detalii pentru comandă, Informații logistice

Cod	EAN	Greutate (buc ambalare palet)	Dimensiuni (buc ambalare)	Cantitate (ambalare palet)
AS104/850	8595580576974	8,18 8,18 265,5 kg	1170×400×78 1170×400×78 mm	1 30 buc

Garanție	Codul vamal	Norme
2/15 ani *	73089098	EN 14 688

Parametrii tehnici

- Test de sarcină 150 kg