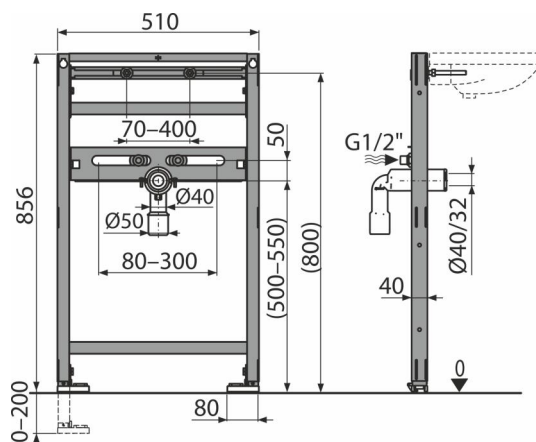


AS104/850

Монтажна рама для умивальника



Галузь застосування

Для монтажу до несучої стіни або в гіпсокартонну конструкцію

Для підключення змішувача

Для підвісного умивальника

Характеристика

- метал, оброблений порошковою фарбою
- Висувні ніжки з регулюванням в діапазоні 0–200 мм
- Інтервал підключення води 65–150 мм
- Інтервал кріплення умивальника 80–280 мм
- Самонесущий каркас з С-подібним профілем
- Регульовані по висоті монтажні поперечини

Зміст комплекту

- Монтажний комплект для кріплення раковини: гвинт M10×100 – 2 шт.
- Монтажний комплект: гвинт Ø8×60 – 4 шт., Дюбель Ø12 – 4 шт.
- Ковпаки для закриття гайок
- Стокове коліно НТ50 з прокладкою
- Різьбове з'єднання для підключення води: G1/2 "–G1/2"
- рама

Код замовлення, Логістична інформація

| Код | EAN | Вага (шт упаковка палета) | Розміри (шт упаковка) | Кількість (упаковка палета) |
|-----------|---------------|----------------------------------|------------------------------|----------------------------------|
| AS104/850 | 8595580576974 | 8,18 8,18 265,5 кг | 1170×400×78 1170×400×78 мм | 1 30 шт |

Гарантія

2/15 років *

Властивості

EN 14 688

Технічні характеристики

- здатність витримувати навантаження до 250 кг 150 kg