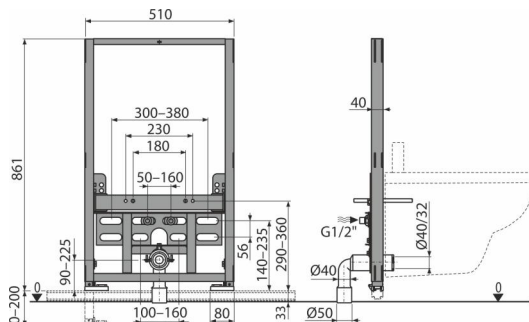


AS105/850

Монтажна рамка за биде



Приложение

За монтиране пред опорна стена или към конструкция от гипсокартон

За монтаж на мивка

За окачени бидета със свързваща стъпка от 180 мм или 230 мм

Характеристики

- Материал: прахово боядисан метал
- Регулируеми телескопични крачета, обхват 0-200 мм
- Стъпка на водопровода 55-145 мм

Обхват на доставката

- Комплект елементи за захващане на биде: Шпилка M12 - 4 бр., Шайби - 2 бр., Капак - 2 бр., Гайка - 2 бр., Протектор за резби - 2 бр.
- Комплект за фиксиране: винт Ø8 x 60 - 4 бр, дюбел Ø12 - 4 бр
- Коляно за отпадни води HT 50 с уплътнение
- Свързващи фитинги G1 / 2 "-G1 / 2"
- Самоносеща се рамка

Продуктов код, Логистична информация

Код	EAN	Тегло (брой опаковка палет)	Размери (брой опаковка)	Количество (опаковка палет)
AS105/850	8595580576981	11,93 11,93 234,7 кг	1190x523x90 1190x523x90 мм	1 18 бр

Гаранция

2/15 гаранция *

Технически спецификации

- Тест за натоварване 400 kg