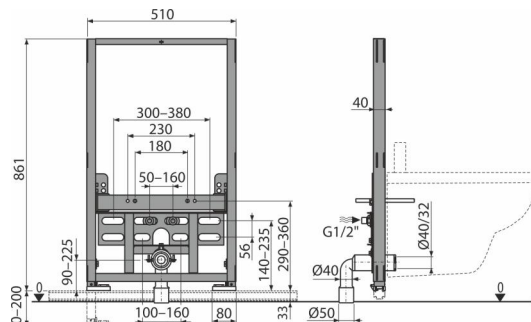


AS105/850

Montážní rám pro bidet



Použití

Pro montáž před nosnou stěnu nebo do sádkartonové konstrukce

Pro montáž stojánkové armatury

Pro závěsný bidet s přípojovací roztečí 180 mm nebo 230 mm

Vlastnosti

- Materiál: kov ošetřený práškovou barvou
- Nastavitelné výsuvné nohy v rozmezí 0–200 mm
- Rozteč přívodu vody 55–145 mm

Rozsah dodávky

- Fixační set pro uchycení bidetu: závitová tyč M12 – 2 ks, podložky – 4 ks, krytka – 2 ks, matice – 2 ks, chránička závitů – 2 ks
- Fixační set: vřut Ø8×60 – 4 ks, hmoždinka Ø12 – 4 ks
- Odpadní koleno HT50 s těsněním
- Přípojovací šroubení G1/2"–G1/2"
- Samonosný rám

Objednací kód, Logistické informace

Kód	EAN	Hmotnost (kus balení paleta)	Rozměr (kus balení)	Množství (balení paleta)
AS105/850	8595580576981	11,93 11,93 234,7 kg	1190×523×90 1190×523×90 mm	1 18 ks

Záruky

2/15 let*

Technické parametry

- Zátěžová zkouška 400 kg