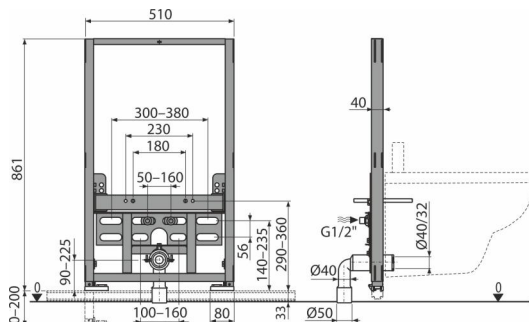


**AS105/850**

Szerelőkeret bidéhez

**Alkalmazás**

Tartófal elé vagy gipszkarton szerkezetbe való falsík alatti szereléshez

Álló szerelvények szereléséhez

Állítható függesztett bidé rögzítés 180mm vagy 230 mm

**Jellemzők**

- Anyaga: fém, porszórt felülettel
- Állítható rögzítő lábak 0–200 mm
- Műanyag rács – folyókában rögzítve négy darab rozsdamentes acél csavarral, beömlőrés szélesség 14 mm

**Csomag tartalma**

- Rögzítő készlet a bidé felfogatásához: menetes szár M12 – 2 db, alátét – 4 db, csavartakaró – 2 db, anya – 2 db, menettakaró – 2 db
- Rögzítő szett: csavar Ø8×60 – 4 db, tipli Ø12 – 4 db
- Szennyvízcső könyök HT50 tömítéssel
- Közcsavar G1/2"–G1/2"
- Önhordó keret

**Rendelési szám, Logisztikai információk**

Kód	EAN	Súly (db   csomagolás   paletta)	Méret (db   csomagolás)	Mennyiség (csomagolás   paletta)
AS105/850	8595580576981	11,93   11,93   234,7 kg	1190×523×90   1190×523×90 mm	1   18 db

**Garanciák**

2/15 év \*

**Műszaki adatok**

- Terhelési próba 400 kg