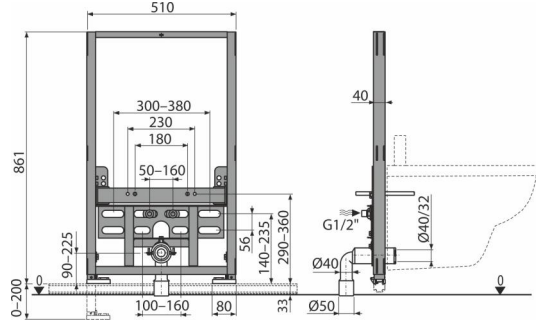


AS105/850

ბიდეს სამონტაჟო ჩარჩო



განმარტება

შზიდ კედელზე მონტაჟისთვის ან თაბაშირ-მუყაოს კონსტრუქციაში შემრევთან დასაკავშირებლად დასაკიდი ბიდესთვის დამაგრების ინტერვალით 180 მმ ან 230 მმ

დამახასიათებელი

- მასალა: ფხვნილის საღებავით დამუშავებული ლითონი
- მოძრავი ფეხები მარეგულირებელით დიაპაზონში 0-200 მმ
- ორნაწილიანი ჩარჩო - შეგიძლიათ დააყენოთ დამატებითი

კომპლექტის შემადგენლობა

- ბიდეს დასამაგრებელი მასალა: სარჭი M12 - 2 ცალი, საყელური - 4 ცალი., ხუფი - 2 ცალი, ქანჩი - 2 ცალი., გოფირებული მილი - 2 ცალი.
- სამონტაჟო ნაკრები: ხრახნი $\varnothing 8 \times 60$ - 4 ცალი, დუბელი $\varnothing 12$ - 4 ცალი.
- გადინების მუხლი HT50 შუასადებიით
- ხრახნიანი კავშირი ნყალთან დაერთებისთვის: G1 / 2"-G1 / 2"
- თვითმზიდი ჩარჩო

შეკვეთის ნომერი, ლოგისტიკური ინფორმაცია

კოდი	EAN	წონა (ცალი შეფუთვა პლატაზე)	ზომები (ცალი შეფუთვა)	რაოდენობა (შეფუთვა პლატა)
AS105/850	8595580576981	11,93 11,93 234,7 კგ	1190x523x90 1190x523x90 მმ	1 18 ცალი

გარანტია

2/15 years *

ტექნიკური მახასიათებლები

- საყრდენის შესაძლებლობა 400 kg