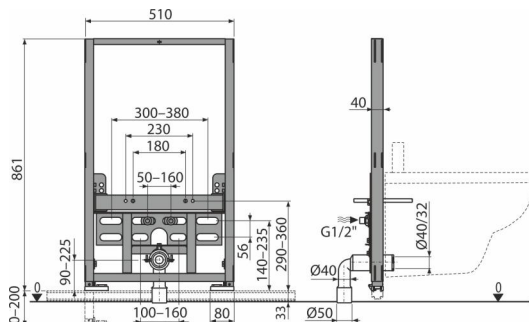


AS105/850

Rama montażowa do bidetu



Zastosowanie

Do montażu przed ścianą nośną lub zabudowy w ścianach z karton-gipsu

Do montażu baterii stojącej

Do wiszących bidetów z rozstawem śrub mocujących 180 mm lub 230 mm

Cechy

- Materiał: metal malowany proszkowo
- Regulowane nóżki w zakresie 0-200 mm
- Rozstaw połączeń wody 55-145 mm

Zakres dostawy

- Elementy mocujące do mocowania bidetu: pręt gwintowany M12 – 2 szt, podkładki 4 szt, nakrętka 2 szt, osłony gwintu 2 szt
- Zestaw mocujący: śruba $\text{Ø}8 \times 60$ – 4 szt, kołek $\text{Ø}12$ – 4 szt
- Kolano odpływu 50 z uszczelką
- Śrubunek G1/2"-G1/2"
- Rama samonośna

Numer zamówienia, Informacje logistyczne

Kod	EAN	Waga (sztuka pakowanie paleta)	Wymiary (sztuka pakowanie)	Ilość (pakowanie paleta)
AS105/850	8595580576981	11,93 11,93 234,7 kg	1190×523×90 1190×523×90 mm	1 18 szt

Gwarancje

2/15 lat *

Dane techniczne

- Test wytrzymałości 400 kg