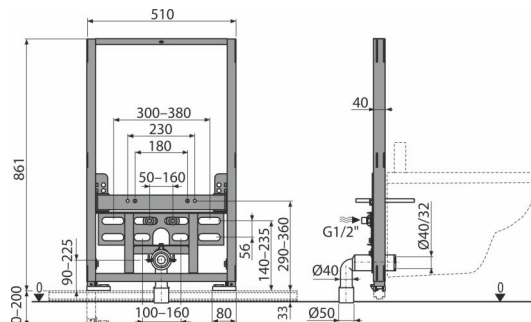


AS105/850

Cadru de montaj pentru bideu



Aplicație

Pentru montare pe perete portant sau pentru construcții din gips-carton

Pentru montare robinet

Pentru bideu suspendat cu prinderea de 180 mm sau 230 mm

Caracteristici

- Material: metal acoperit cu pulbere
- Picioare telescopice reglabile, plajă de reglaj 0-200 mm
- Suporturi alimentare cu apă 55-145 mm

Conținutul pachetului

- Set de fixare pentru bideu: tijă filetată M12 – 4 buc, șaibe – 2 buc, capac – 2 buc, piulițe – 2 buc, protector fir – 2 buc
- Set de fixare: șurub Ø8x60 – 4 buc, dibluri Ø12 – 4 buc
- Cot evacuare HT50 cu izolație
- Fitinguri de conectare G1/2"-G1/2"
- Cadru de montaj cu susținere proprie

Detalii pentru comandă, Informații logistice

Cod	EAN	Greutate (buc ambalare palet)	Dimensiuni (buc ambalare)	Cantitate (ambalare palet)
AS105/850	8595580576981	11,93 11,93 234,7 kg	1190x523x90 1190x523x90 mm	1 18 buc

Garanție Codul vamal
2/15 ani * 73089098

Parametrii tehnici

- Test de sarcină 400 kg