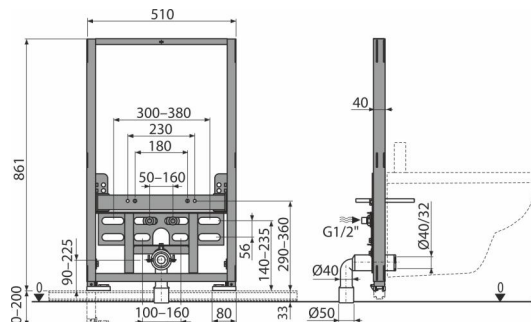


AS105/850

Montážny rám pre bidet



Použitie

Pre montáž pred nosnú stenu alebo do sadrokartónovej konštrukcie

Pre montáž stojankovej armatúry

Pre závesný bidet s pripojovacím rozstupom 180 mm alebo 230 mm

Vlastnosti

- Materiál: kov ošetrený práškovou farbou
- Nastaviteľné výškové nohy v rozmedzí 0–200 mm
- Rozstup prívodu vody 55–145 mm

Rozsah dodávky

- Fixačný set pre uchytanie bidetu: závitová tyč M12 – 2 ks, podložky – 4 ks, krytka – 2 ks, matica – 2 ks, chránička závitú – 2 ks
- Fixačný materiál: vrut Ø8×60 mm – 4 ks, hmoždinka Ø12 mm – 4 ks
- Odpadové koleno HT50 s tesnením
- Pripojovacie skrutkovanie G1/2"–G1/2"
- Samonosný rám

Objednací kód, Logistické informácie

Kód	EAN	Hmotnosť (kus balenie paleta)	Rozmer (kus balenie)	Množstvo (balenie paleta)
AS105/850	8595580576981	11,93 11,93 234,7 kg	1190×523×90 1190×523×90 mm	1 18 ks

Záruky

2/15 rokov *

Technické parametre

- Záťažová skúška 400 kg