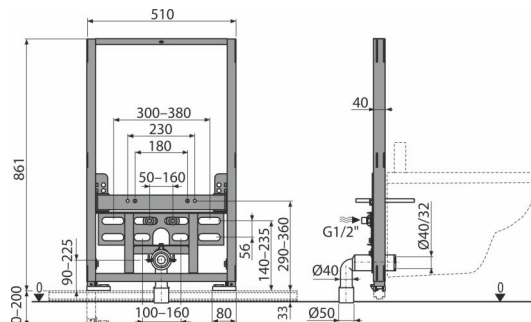


# AS105/850

Монтажна рама для біде



## Галузь застосування

Для монтажу до несучої стіни або в гіпсокартонну конструкцію

Для підключення змішувача

Для підвісного біде з інтервалом кріплення 180 мм або 230 мм

## Характеристика

- метал, оброблений порошковою фарбою
- Висувні ніжки з регулюванням в діапазоні 0–200 мм
- Обрамлення двоскладне - можна встановити додатково

## Зміст комплекту

- Монтажний комплект для кріплення біде: шпилька M12 - 2 шт., Шайба - 4 шт., Ковпачок - 2 шт., Гайка - 2 шт., Гофрований рукав - 2 шт.
- Монтажний комплект: гвинт Ø8×60 – 4 шт., Дюбель Ø12 – 4 шт.
- Стокове коліно HT50 з прокладкою
- Різьбове з'єднання для підключення води: G1/2 "–G1/2"
- самонесуча рама

## Код замовлення, Логістична інформація

Код	EAN	Вага (шт   упаковка   палета)	Розміри (шт   упаковка)	Кількість (упаковка   палета)
AS105/850	8595580576981	11,93   11,93   234,7 кг	1190×523×90   1190×523×90 мм	1   18 шт

## Гарантія

2/15 років \*

## Технічні характеристики

- здатність витримувати навантаження до 250 кг 400 кг