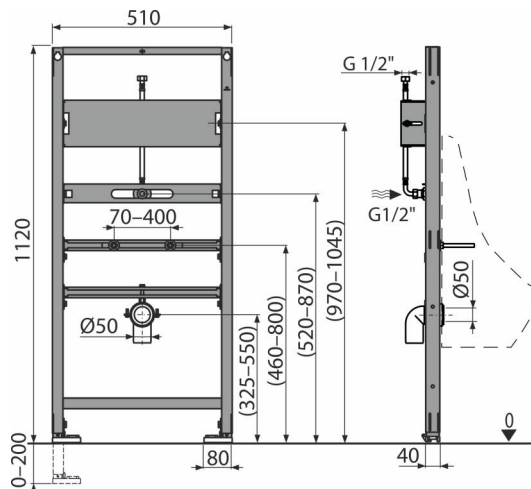


AS107S/1120

Монтажна рамка за писоар и сензор



Приложение

За автоматична система за промиване (сензор) преди носещата стена или в

конструкция от гипсокартон

За монтиране пред опорна стена или към конструкция от гипсокартон

За окачени писоари

Характеристики

- Материал: прахово боядисан метал
- Регулируеми телескопични крачета, обхват 0-200 мм
- Тръбата за отпадни води, регулируема 0-110 мм от центъра
- Водна връзка, регулируема на 0-125 мм от центъра
- Монтажната стъпка на писоара е 80-280 мм
- Универсален държач за сензор - съвместим с други видове сензори
- Регулируеми по височина прегради

Обхват на доставката

- Фиксирани компоненти за монтиране на писоар: M10 винт - 2 бр
- Комплект за фиксиране: винт Ø8 x 60 - 4 бр, дюбел Ø12 - 4 бр
- Скоба за монтиране на сензор
- Капаци за фиксиращия материал
- Коляно за отпадни води NT 50 с уплътнение
- Самоносеща рамка със С-профил

Продуктов код, Логистична информация

Код	EAN	Тегло (брой опаковка палет)	Размери (брой опаковка)	Количество (опаковка палет)
AS107S/1120	8595580577001	10,33 10,33 329,9 кг	1170x400x78 1170x400x78 мм	1 30 бр

Гаранция

2/15 гаранция *

Технически спецификации

- Тест за натоварване 150 kg