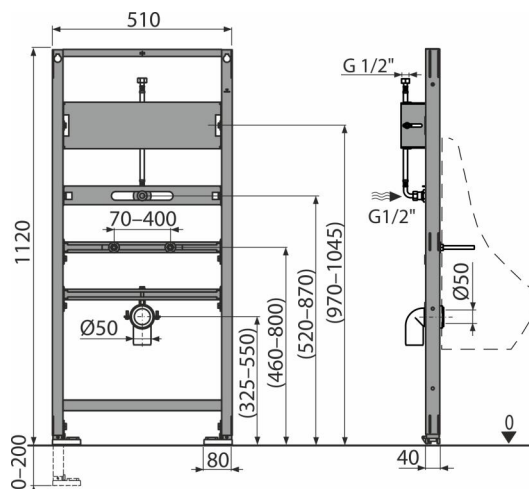


AS107S/1120

Montážní rám pro pisoár a senzor



Použití

Pro automatický splachovač (senzor) před nosnou stěnu nebo do sádkartonové

příčky

Pro montáž před nosnou stěnu nebo do sádkartonové konstrukce

Pro závěsný pisoár

Vlastnosti

- Materiál: kov ošetřený práškovou barvou
- Nastavitelné výškové nohy v rozmezí 0-200 mm
- Odpad s možností nastavení od středu 0-110 mm
- Přívod vody s možností nastavení od středu 0-125 mm
- Rozteč upevnění pisoáru 80-280 mm
- Univerzální nosník – kompatibilní s mnoha jinými druhy senzorů
- Výškově stavitelné příčky

Rozsah dodávky

- Fixační set pro uchycení pisoáru: šroub M10 – 2 ks
- Fixační set: vřut Ø8x60 – 4 ks, hmoždinka Ø12 – 4 ks
- Konzola pro uchycení senzoru
- Krytky fixačního materiálu
- Odpadní koleno HT50 s těsněním
- Samonosný rám s C-profilem

Objednací kód, Logistické informace

Kód	EAN	Hmotnost (kus balení paleta)	Rozměr (kus balení)	Množství (balení paleta)
AS107S/1120	8595580577001	10,33 10,33 329,9 kg	1170x400x78 1170x400x78 mm	1 30 ks

Záruky

2/15 let *

Technické parametry

- Zátěžová zkouška 150 kg