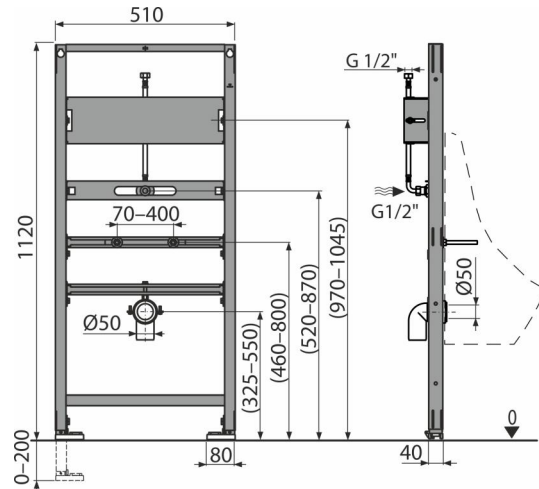


AS107S/1120

Montagerahmen für Urinal und Sensor



Anwendung

Für automatischen Spüler (Sensor) vor Tragwand oder in Gipskartontrennwand
Für den Einbau von vorne zu tragende Wand oder in Gipskartonkonstruktionen für Wand-Urinal

Eigenschaften

- Material: Metall pulverbeschichtet
- Verstellbare Füße 0-200 mm
- Abfall mit der Möglichkeit der Einstellung von der Mitte 0-110 mm
- Wasserversorgung mit Einstellmöglichkeit von der Mitte 0-125 mm
- Pissoir Befestigungsabstand von 80 bis 280 mm
- Universalträger – kompatibel mit allen anderen Typen von Sensoren
- Variable einstellbare Sprossen

Verpackungsinhalt

- Befestigungsmaterial für Pissoir: Schraube M10 - 2 Stück
- Befestigungsset: Schraube Ø8x60 - 4 Stück, Dübel Ø12 - 4 Stück
- Konsole für Sensorbefestigung
- Gehäusen von Befestigungsmaterial
- HT50 Ablaufbogen mit Dichtung
- Selbsttragender Rahmen mit einem C-Profil

Bestellnummer, Logistische Informationen

Code	EAN	Gewicht (stück menge palette)	Maße (stück menge)	Verpackung (menge palette)
AS107S/1120	8595580577001	10,33 10,33 329,9 kg	1170x400x78 1170x400x78 mm	1 30 Stk.

Die Garantien

2/15 Jahre *

Technische Parameter

- Belastungsprüfung 150 kg