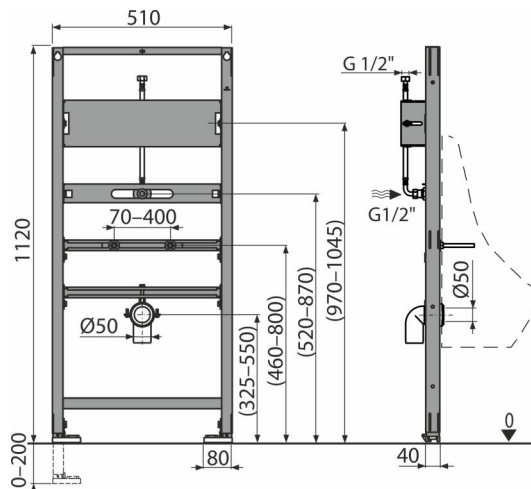


AS107S/1120

Szerelőkeret piszoárhoz és szenzorhoz



Alkalmazás

Automata öblítő rendszerhez (szenzor) tartófal elé vagy gipszkarton válaszfalba
Tartófal elé vagy gipszkarton szerkezetbe való falsík alatti szereléshez
Fali piszoárhoz

Jellemzők

- Anyaga: fém, porszórt felülettel
- Állítható rögzítő lábak 0-200 mm
- szennyvízbekötés 0-110 mm
- vízbekötés 0-125 mm
- Állítható piszoár rögzítés 80-280 mm
- Univerzális tartóelem – kompatibilis sok más típusú szenzorral
- Függetlenül állítható keresztartók

Csomag tartalma

- Rögzítő készlet a piszoár felfogatásához: csavar M10 – 2 db
- Rögzítő szett: csavar Ø8x60 – 4 db, tipli Ø12 – 4 db
- Tartóelem a szenzor rögzítéséhez
- Takarófedél a rögzítő készlethez
- Szennyvízcső könyök HT50 tömítéssel
- Önhordó keret C-profillal

Rendelési szám, Logisztikai információk

Kód	EAN	Súly (db csomagolás paletta)	Méret (db csomagolás)	Mennyiség (csomagolás paletta)
AS107S/1120	8595580577001	10,33 10,33 329,9 kg	1170x400x78 1170x400x78 mm	1 30 db

Garanciák

2/15 év *

Műszaki adatok

- Terhelési próba 150 kg