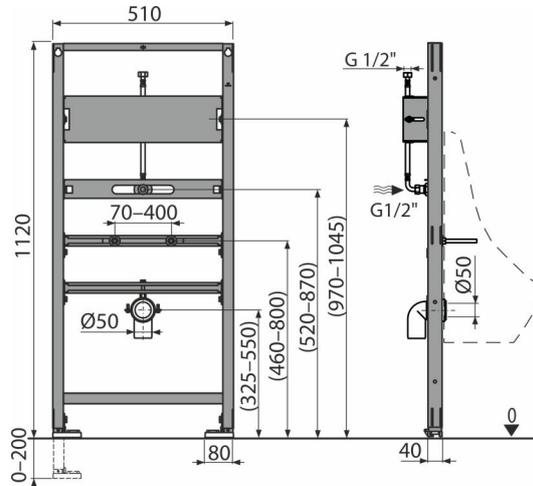


AS107S/1120

სენსორული პისუარისთვის განკუთვნილი სამონტაჟო ჩარჩო (



განმარტება

სენსორული ჩარეცხვის ავტომატიზების მონტაჟისთვის მზიდ კედელზე მონტაჟისთვის ან თაბაშირ-მუყაოს კონსტრუქციაში დასაკიდი პისუარისთვის

დამახასიათებელი

- მასალა: ფენილის საღებავით დამუშავებული ლითონი
- მოძრავი ფეხები მარეგულირებელი დიაპაზონში 0-200 მმ
- წყალმომარაგება ცენტრიდან რეგულირების შესაძლებლობით 0-110 მმ
- წყალმომარაგება ცენტრიდან რეგულირების შესაძლებლობით 0-125 მმ
- ორნაწილიანი ჩარჩო - შეგიძლიათ დააყენოთ დამატებითი
- უნივერსალური ჩარჩო - თავსებადია სხვა სახის სენსორულ გადამცემებთან
- სიმაღლე რეგულირებადი სამონტაჟო ძელები

კომპლექტის შემადგენლობა

- სამონტაჟო ნაკრები პისუარის დასამაგრებლად: ჭანჭიკი M10 - 2 ცალი.
- სამონტაჟო ნაკრები: ხრახნი Ø8 x 60 - 4 ცალი, ღუბელი Ø12 - 4 ცალი.
- სენსორის დასამაგრებელი კონსოლი
- ხრახნების დამხშობი თავსახურები
- გადინების მუხლი HT50 შუასადები
- C-ფორმის პროფილის მქონე თვითმზიდი კარკასი

ქეკეთის ნომერი, ლოგისტიკური ინფორმაცია

კოდი	EAN	წონა (კალი შეფუთვა პლატაზე)	ზომები (კალი შეფუთვა)	რაოდენობა (შეფუთვა პლატა)
AS107S/1120	8595580577001	10,33 10,33 329,9 კგ	1170x400x78 1170x400x78 მმ	1 30 ცალი

გარანტია საბაჟო კოდი
2/15 years * 73089098

ტექნიკური მახასიათებლები

- საყრდენის შესაძლებლობა 150 kg