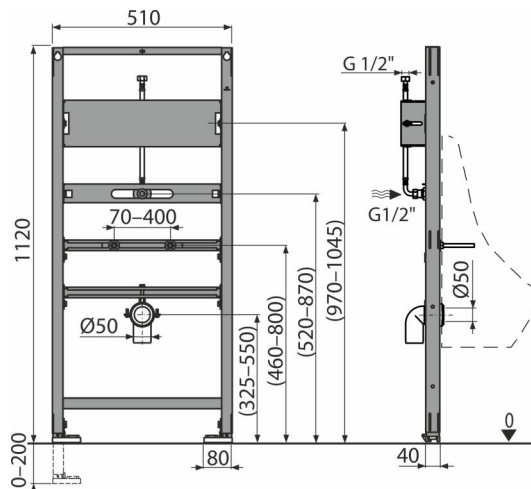


# AS107S/1120

Cadru de montaj pentru urinal și senzor



## Aplicație

Pentru sistemul de clătire automat (senzor), pe peretele portant sau într-o

structură gips-carton

Pentru montare pe perete portant sau pentru construcții din gips-carton

Pentru urinal suspendat

## Caracteristici

- Material: metal acoperit cu pulbere
- Picioare telescopice reglabile, plajă de reglaj 0-200 mm
- Țeavă de evacuare reglabilă 0-110 mm de centru
- Racordarea la apă reglabilă 0-125 mm de la centru
- Marjă de montare pentru urinal de 80-280 mm
- Sistem de fixare senzor universal – compatibil și cu alte tipuri de senzori
- Înălțime reglabilă

## Conținutul pachetului

- Set de fixare pentru montare urinal: șurub M10 – 2 buc
- Set de fixare: șurub Ø8x60 – 4 buc, dibluri Ø12 – 4 buc
- Suport pentru montarea senzorului
- Capace mascare pentru setul de fixare
- Cot evacuare HT50 cu izolație
- Cadru cu auto-susținere cu profil C

## Detalii pentru comandă, Informații logistice

Cod	EAN	Greutate (buc   ambalare   palet)	Dimensiuni (buc   ambalare)	Cantitate (ambalare   palet)
AS107S/1120	8595580577001	10,33   10,33   329,9 kg	1170x400x78   1170x400x78 mm	1   30 buc

## Garanție

2/15 ani \*

## Parametrii tehnici

- Test de sarcină 150 kg