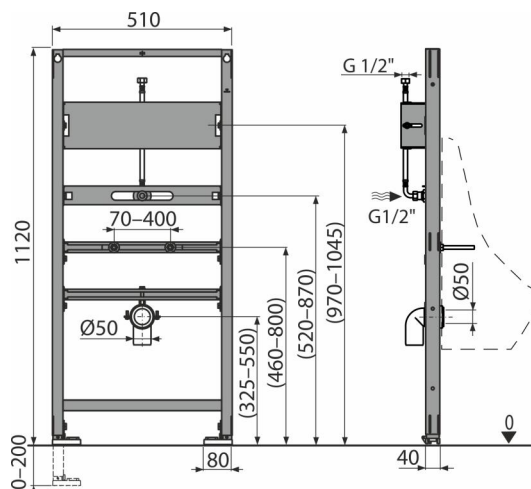


AS107S/1120

Element za pisoar i senzor



Primena

Za sistem automatskog ispiranja (senzor) pre nosećeg zida ili u strukturu od gips

kartona

Za ugradnju ispred potpornog zida ili na konstrukciju od gips kartona

Za zidne pisoare

Karakteristike

- Materijal: metal presvučen prahom
- Podesive teleskopske noge, raspona 0-200 mm
- Odvodna cev podesiva 0-110 mm od centra
- Priključak za vodu podesiv 0-125 mm od centra
- Korak montaže pisoara je 80-280 mm
- Univerzalni držač senzora - kompatibilan sa drugim vrstama senzora
- Visinski podesive particije

Obim isporuke

- Materijal za fiksiranje za montažu pisoara: Vijak M10 - 2 kom
- Set za fiksiranje: vijak Ø8 × 60 - 4 kom, tipla Ø12 - 4 kom
- Nosač za montiranje senzora
- Navlake za pričvrtni materijal
- Koleno odvoda HT 50 sa zaptivkom
- Samonoseći okvir sa C-profilom

Broj porudžbine, Logističke informacije

Šifra	EAN	Težina (komad pakovanje paleta)	Dimenzije (komad paleta)	Količina (pakovanje paleta)
AS107S/1120	8595580577001	10,33 10,33 329,9 kg	1170×400×78 1170×400×78 mm	1 30 kom

Garancije

2/15 godina *

Tehničke specifikacije

- Test opterećenja 150 kg