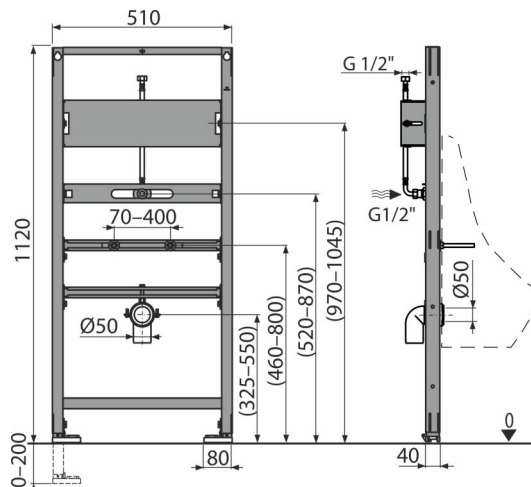


# AS107S/1120

Монтажна рама для пісуара та сенсорного пристрою



## Галузь застосування

Для пристрою автоматичного сенсорного змиву  
Для монтажу до несучої стіни або в гіпсокартонну конструкцію  
Для підвісного пісуара

## Характеристика

- метал, оброблений порошковою фарбою
- Висувні ніжки з регулюванням в діапазоні 0–200 мм
- Сток з можливістю регулювання від центру 0–110 мм
- Водопостачання з можливістю регулювання від центру 0–125 мм
- Обрамлення двоскладне - можна встановити додатково
- Універсальна рама - сумісна з іншими типами сенсорних датчиків
- Регульовані по висоті монтажні поперечини

## Зміст комплекту

- Монтажний комплект для кріплення пісуара: болт M10 – 2 шт.
- Монтажний комплект: гвинт Ø8×60 – 4 шт., Дюбель Ø12 – 4 шт.
- Консоль для закріплення датчика
- Ковпаки для закриття гайок
- Стокове коліно HT50 з прокладкою
- Самонесущий каркас з C-подібним профілем

## Код замовлення, Логістична інформація

Код	EAN	Вага (шт   упаковка   палета)	Розміри (шт   упаковка)	Кількість (упаковка   палета)
AS107S/1120	8595580577001	10,33   10,33   329,9 кг	1170×400×78   1170×400×78 мм	1   30 шт

## Гарантія

2/15 років \*

## Технічні характеристики

- здатність витримувати навантаження до 250 кг 150 кг