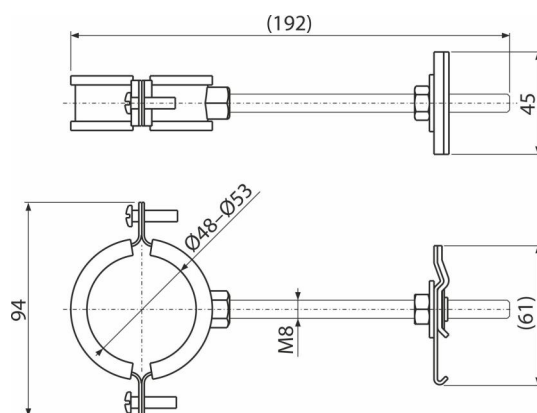


# AS-P205

Držák trubky DN48-53



## Použití

Pro konstrukci ALCASYSTEM

## Rozsah dodávky

- Držák trubky DN48-53 - 1 ks

## Objednací kód, Logistické informace

Kód	EAN	Hmotnost (kus   balení   paleta)	Rozměr (kus   balení)	Množství (balení   paleta)
AS-P205	8595580577070	0,18   0,18   - kg	192x94x61   - mm	1   - ks

## Záruky

2/6 let \*