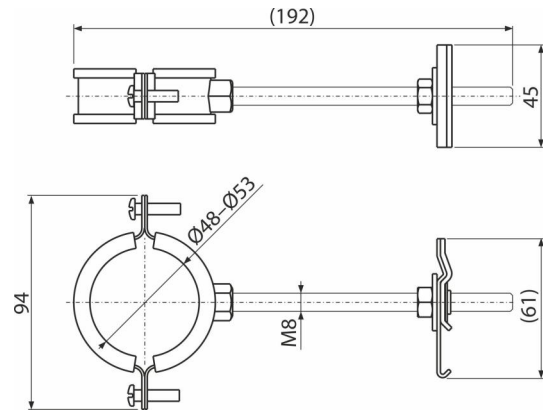


# AS-P205

Abflussrohrhalterung DN48-53



### Anwendung

Für ALCASYSTEM Konstruktion

### Verpackungsinhalt

- Rohhalter DN48-53 - 1 Stk

### Bestellnummer, Logistische Informationen

Code	EAN	Gewicht (stück   menge   palette)	Maße (stück   menge)	Verpackung (menge   palette)
AS-P205	8595580577070	0,18   0,18   - kg	192x94x61   - mm	1   - Stk.

### Die Garantien

2/6 jahre \*