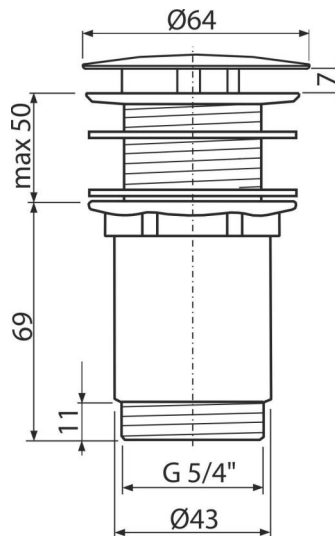


A396B

ნიჟარის სიფონის 5/4", სრული მეტალი, დიდი დამხშობით, ჩამკეტის გარეშე, ნიჟარისთვის გადინების გარეშე



განმარტება

კერამიკის, პლასტმასის და მინის ნიჟარისთვის ნიჟარისთვის გადინების გარეშე

დამახასიათებელი

- მასალა: ლითონი თეთრი-პრიალა ზედაპირული დამუშავებით
- მოხსნადი არადახურვადუ სახურავი, ქუჩყის შემაკავებელი ფილტრით

კომპლექტის შემადგენლობა

- სილიკონის შუასადები 2 ცალი.
- გადინების კორპუსი

მეკეტის ნომერი, ლოგისტიკური ინფორმაცია

კოდი	EAN	ნონა (ცალი შეფუთვა პლატაზე)	ზომები (ცალი შეფუთვა)	რაოდენობა (შეფუთვა პლატა)
A396B	8595580577315	0,41 12,28 363,9 კგ	150×75×75 390×240×300 მმ	30 840 ცალი

გარანტია 2/3 years * საბაჟო კოდი 74182000 ნორმები EN 274

ტექნიკური მახასიათებლები

- ჭანჭიკის დიამეტრი 5/4 "