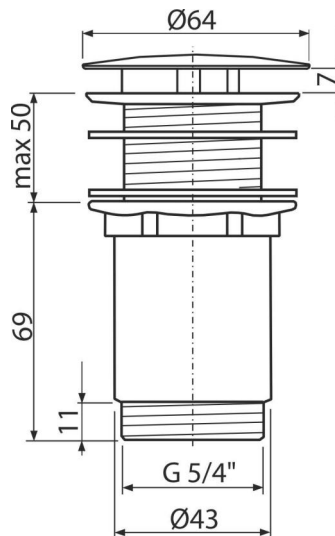


# A396B

Spust umywalki 5/4" metalowy, duży korek niezamykający, do umywalk bez przelewu, biały-połysk



### Zastosowanie

Do umywalk z ceramiki, tworzyw sztucznych i szkła  
Do umywalk bez przelewu

### Cechy

- Kolor: biały-połysk
- Materiał: metal z wykończeniem biały-połysk
- Zdemontowana niezamykana pokrywa, w komplecie sitko na zanieczyszczenia

### Zakres dostawy

- Metalowy korek z wykończeniem biały połysk
- Uszczelki silikonowe 2 szt
- Korpus spustu

### Numer zamówienia, Informacje logistyczne

Kod	EAN	Waga (sztuka   pakowanie   paleta)	Wymiary (sztuka   pakowanie)	Ilość (pakowanie   paleta)
A396B	8595580577315	0,41   12,28   363,9 kg	150×75×75   390×240×300 mm	30   840 szt

### Gwarancje

2/3 lat \*

### Kod celny

74182000

### Normy

EN 274

### Dane techniczne

- Gwint 5/4 "