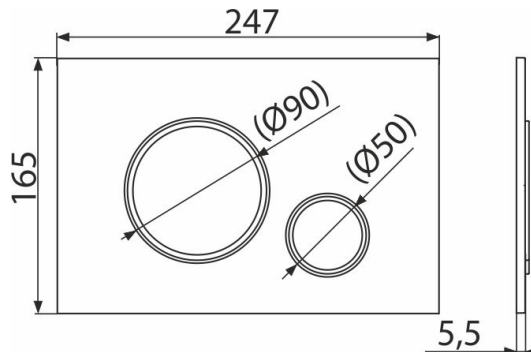


M778-5

დაფარული ჩასაშენებელი სისტემის მართვის ლილაკი, შავი-მატი/ოქროსფერი-პრიალა



განმარტება

დაფარული ჩასაშენებელი სისტემებისთვის და კედელში ჩასაშენებელი ავზებისთვის

დამახასიათებელი

- ორმაგი ჩარეცხვა, მოქმედების მექანიკური პრინციპი
- თავსებადია Alca-ის ყველა დაფარულ ჩასაშენებელ სისტემასთან
- მასალა: პლასტმასი
- 5,5 მმ-იანი სისქის წყალობით ლილაკი ფილიდან მინიმალურად არის ამონეული

კომპლექტის შემადგენლობა

- მართვის ლილაკების მონტაჟის შაბლონი
- ვინტი მექანიზმისთვის 2 ცალი.
- ლილაკი
- ლილაკის სამონტაჟოდ განკუთვნილი სამონტაჟო ჩარჩო
- ლილაკის სამონტაჟო ჩარჩოს ხრახნიანი მოსაჭერი 2 ცალი.

შეკვეთის ნომერი, ლოგისტიკური ინფორმაცია

კოდი	EAN	ნონა (ცალი შეფუთვა პლატაზი)	ზომები (ცალი შეფუთვა)	რაოდენობა (შეფუთვა პლატა)
M778-5	8595580578220	0,37 9,16 276,6 კგ	250×170×36 595×395×245 მმ	25 700 (ცალი)

გარანტია

2/2 years *

ტექნიკური მახასიათებლები

- მოქმედი ძალა < 20 N