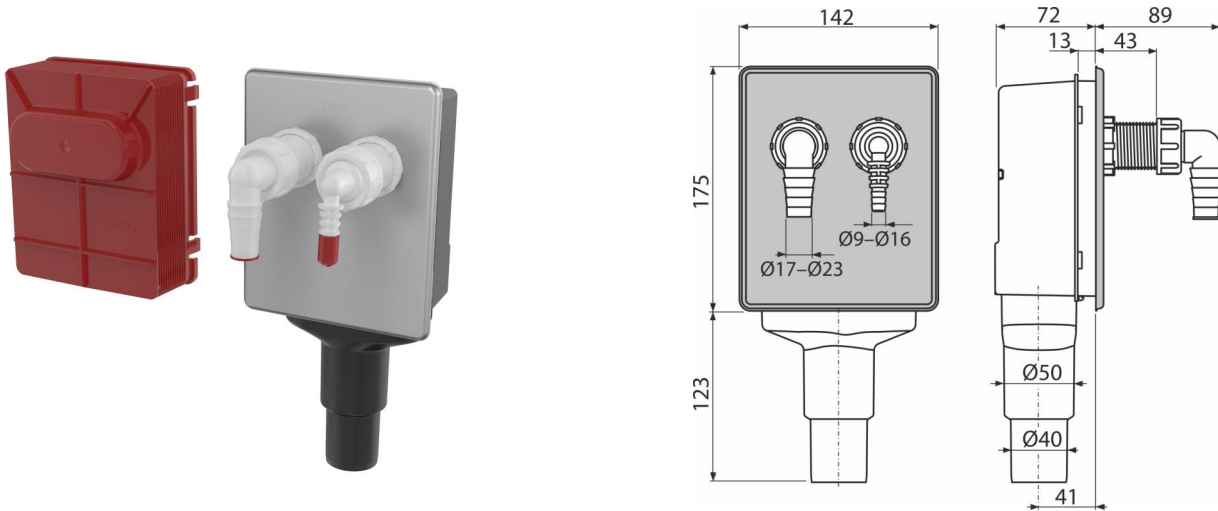


APS6

Unterputzsiphon für die Waschgeräte für Anschluss zwei Geräten, Edelstahl DN40 und DN50



Anwendung

Für Unterputzmontage
Zum Verbinden von zwei Geräten

Eigenschaften

- Material: Polypropylen
- HT Anschluss
- Wartungsöffnung für einfache Reinigung

Verpackungsinhalt

- Anschlusswinkel 17-23 mm/ Stück, Anschlusswinkel 8-16mm/Stück
- Abdeckung aus Edelstahl
- Distanz Kragen
- Siphon-Körper

Bestellnummer, Logistische Informationen

Code	EAN	Gewicht (stück menge palette)	Maße (stück menge)	Verpackung (menge palette)
APS6	8595580578473	0,78 14,11 245,7 kg	300×165×150 580×380×420 mm	18 288 Stk.

Die Garantien

2/3 jahre *

Normen

EN 274

Technische Parameter

- Durchfluss 16,8 l/min
- Wärmeresistenz 95 °C
- der Geruchsverschluss 50 mm