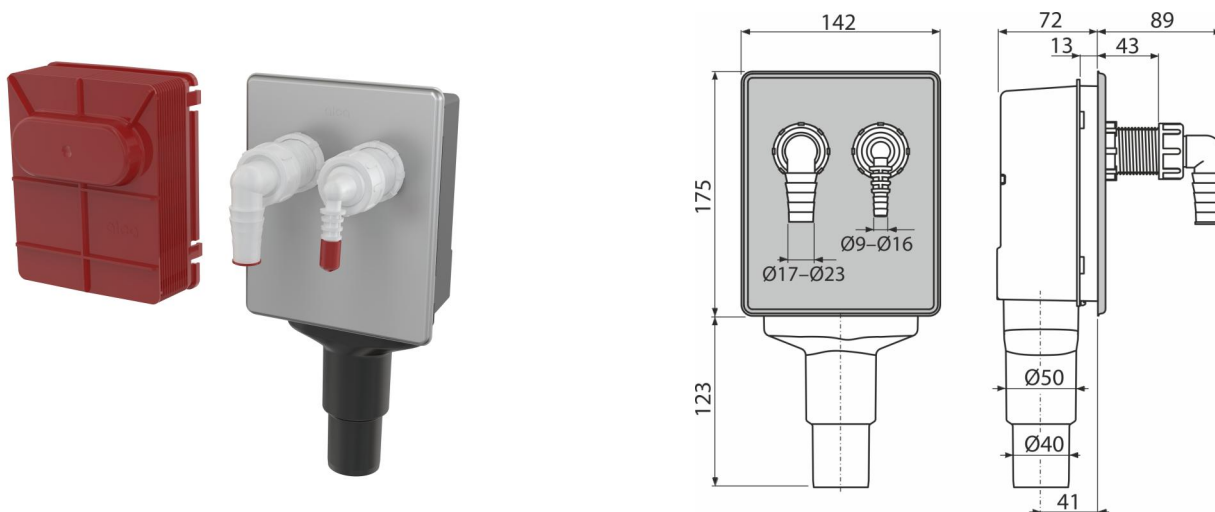


APS6

Falba szerelhető, mosógép szifon két fogyasztó csatlakozásához, rozsdamentes DN40 és DN50



Alkalmazás

Vakolat alatti szereléshez

Jellemzők

- Anyag: polipropilén
- HT40/50 csatlakoztatása
- Szervíz nyílás az egyszerűbb tisztíthatóságért

Csomag tartalma

- Csőcsonk 17-23mm 1db, csőcsonk 8-16mm 1db
- Rozsdamentes előlap
- Szerelési fedlap
- Szifon

Rendelési szám, Logisztikai információk

| Kód | EAN | Súly (db csomagolás paletta) | Méret (db csomagolás) | Mennyiség (csomagolás paletta) |
|------|---------------|-------------------------------------|------------------------------|-------------------------------------|
| APS6 | 8595580578473 | 0,78 14,11 245,7 kg | 300×165×150 580×380×420 mm | 18 288 db |

Garanciák

2/3 év *

Szabványok

EN 274

Műszaki adatok

- Átfolyás 16,8 l/min
- Hőellenállás vizsgálat 95 °C
- Búzzár 50 mm