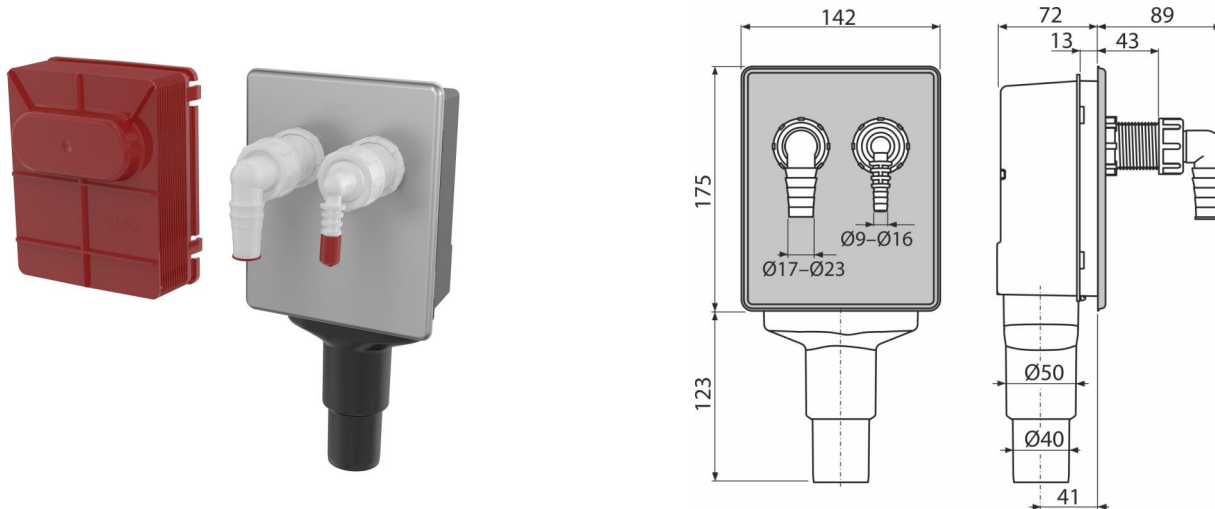


APS6

სარეცხი მანქანისთვის განკუთვნილი სიფონი, უყახავი ფოლადი



განმარტება

დაფარული მონტაჟისთვის

დამახასიათებელი

- მასალა: პოლიპროპილენი
- დაკავშირება HT 40/50-სთან
- მარტივი წმენდისთვის განკუთვნილი სერვისის ნახვრეტი

კომპლექტის შემადგენლობა

- მუხლი 17-23 მმ 1 ცალი., მუხლი 8-16 მმ 1 ცალი.
- უყახავი ფოლადის პანელი
- სიფონის კორპუსი

ქიკვეთის ნომერი, ლოგისტიკური ინფორმაცია

კოდი	EAN	ნონა (ცალი შეფუთვა პლატაზი)	ზომები (ცალი შეფუთვა)	რაოდენობა (შეფუთვა პლატა)
APS6	8595580578473	0,78 14,11 245,7 კგ	300×165×150 580×380×420 მმ	18 288 ცალი

გარანტია

2/3 years *

ნორმები

EN 274

ტექნიკური მახასიათებლები

- წყლის ნაკადი 16,8 l/min
- თერმული სტაბილურობა 95 °C
- წყლის ჩამკეტი 50 mm