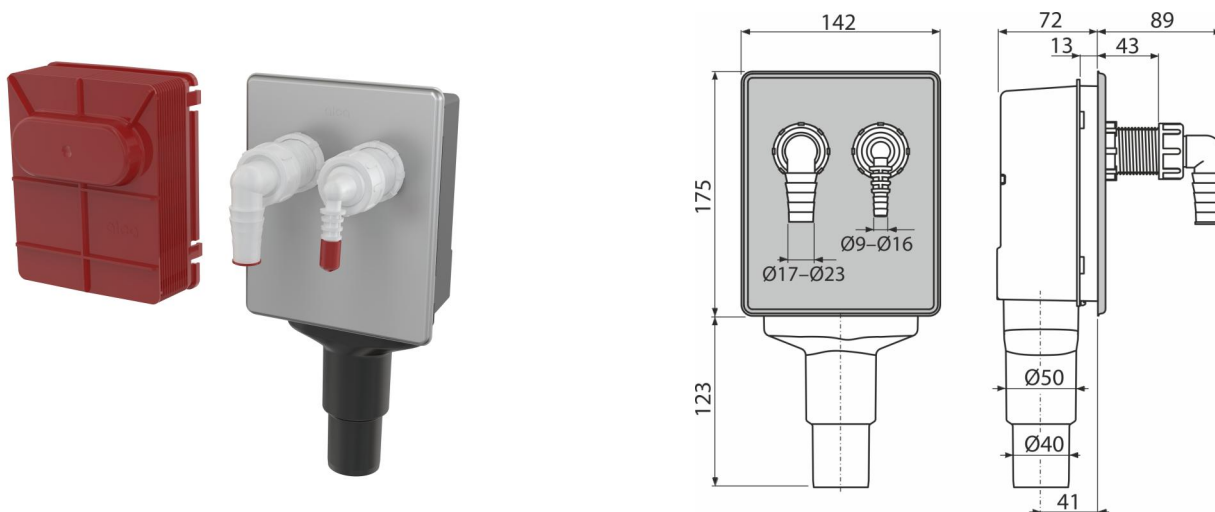


APS6

Syfon pralkowy podtynkowy do podłączeniu dwóch urządzeń, nierdzewny DN40 i DN50



Zastosowanie

Do montażu podtynkowego
Do podłączenia dwóch urządzeń

Cechy

- Materiał: polipropylen
- Podłączenie do PCV
- Otwór serwisowy do łatwego czyszczenia

Zakres dostawy

- Kolanko 17-23mm 1szt, kolanko 8-16mm 1szt
- Zaślepka ze stali nierdzewnej
- Pokrywka budowlana
- Korpus syfonu

Numer zamówienia, Informacje logistyczne

Kod	EAN	Waga (sztuka pakowanie paleta)	Wymiary (sztuka pakowanie)	Ilość (pakowanie paleta)
APS6	8595580578473	0,78 14,11 245,7 kg	300×165×150 580×380×420 mm	18 288 szt

Gwarancje

2/3 lat *

Normy

EN 274

Dane techniczne

- Przepływ 16,8 l/min
- Atest termiczny 95 °C
- Syfon 50 mm