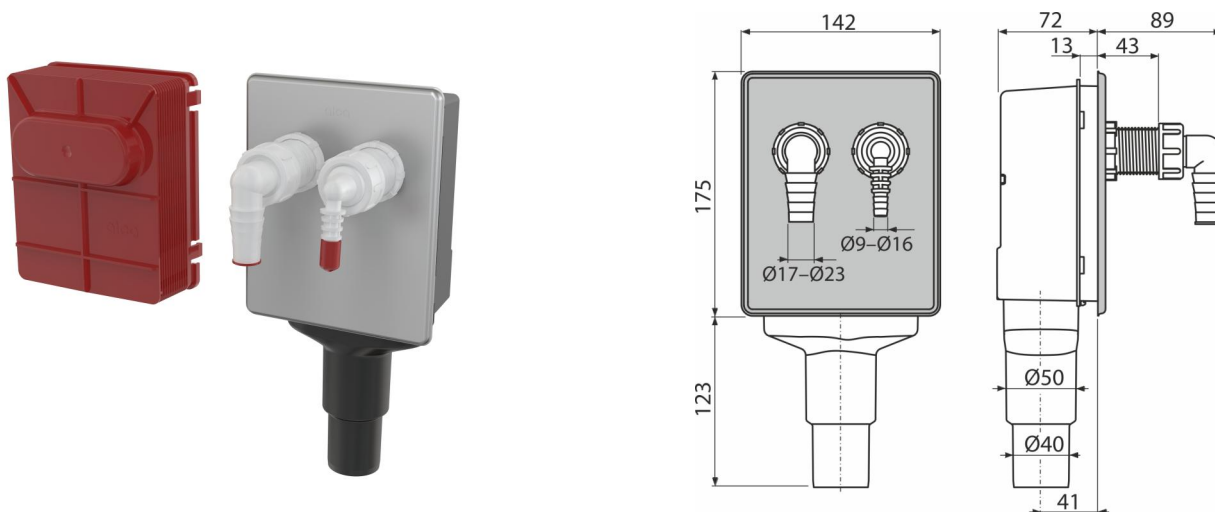


# APS6

Sifon za veš mašinu ugradni za povezivanje dva uređaja, nerđajući čelik DN40 i DN50



### Primena

Za ugradnju ispod gipsa  
Za povezivanje dva uređaja

### Karakteristike

- Materijal: polipropilen
- Priključak na HT 40/50
- Servisni pristup za lako čišćenje

### Obim isporuke

- Koleno 17–23 mm - 1 kom, Koleno 8–16 mm 1 kom
- Poklopac od nerđajućeg čelika
- Građevinski poklopac
- Telo odvoda i sifona

### Broj porudžbine, Logističke informacije

Šifra	EAN	Težina (komad   pakovanje   paleta)	Dimenzije (komad   paleta)	Količina (pakovanje   paleta)
APS6	8595580578473	0,78   14,11   245,7 kg	300×165×150   580×380×420 mm	18   288 kom

### Garancije

2/3 godina \*

### Norme

EN 274

### Tehničke specifikacije

- Brzina protoka 16,8 l/min
- Termička otpornost 95 °C
- Sifon za mirise 50 mm