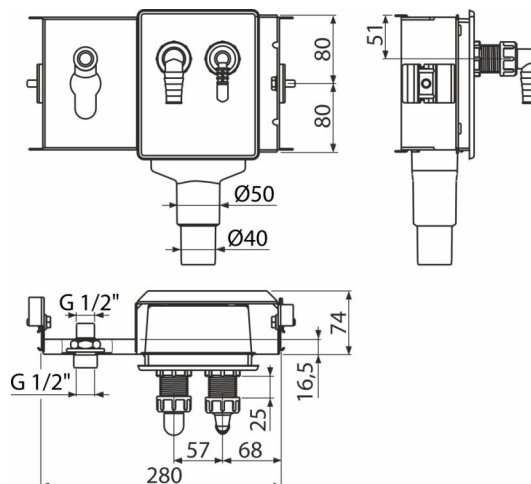


# AS-P124

Instalační rám pro sifon pračkový podomítkový pro napojení dvou spotřebičů



## Objednací kód, Logistické informace

Kód	EAN	Hmotnost (kus   balení   paleta)	Rozměr (kus   balení)	Množství (balení   paleta)
AS-P124	8595580578541	2,10   2,10   - kg	mm	1   - ks