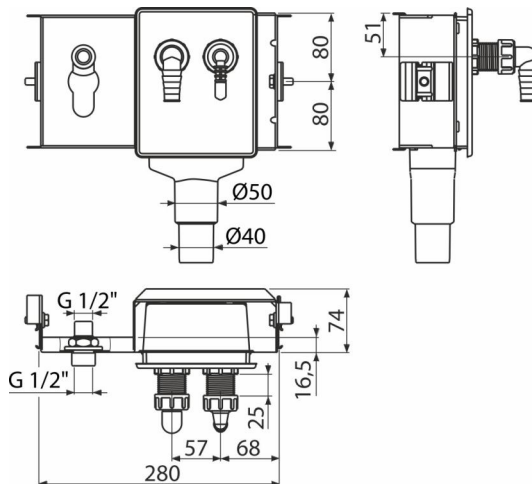


AS-P124

სარეცხი მანქანისთვის განკუთვნილი სიფონი,
განკუთვნილი ორი მონყობილობის დაერთებისთვის



შეკვეთის ნომერი, ლოგისტიკური ინფორმაცია

კოდი	EAN	ნონა (ცალი შეფუთვა პლატაზე)	ზომები (ცალი შეფუთვა)	რაოდენობა (შეფუთვა პლატა)
AS-P124	8595580578541	2,10 2,10 - კგ	88	1 - ცალი