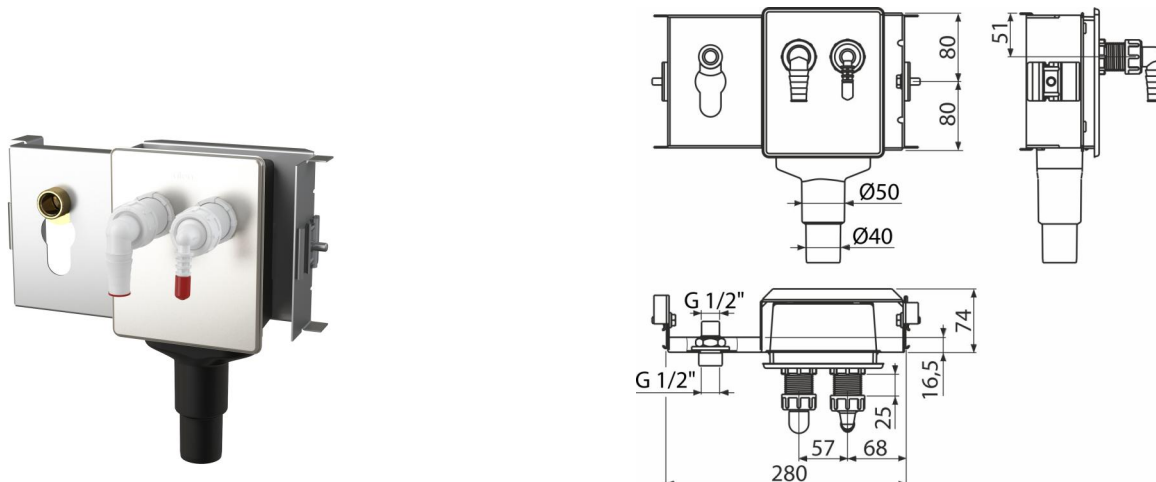


AS-P124

Instalačný rám pre sifón práčkový podomietkový pre napojenie dvoch spotrebičov



Objednací kód, Logistické informácie

Kód	EAN	Hmotnosť (kus balenie paleta)	Rozmer (kus balenie)	Množstvo (balenie paleta)
AS-P124	8595580578541	2,10 2,10 - kg	mm	1 - ps